

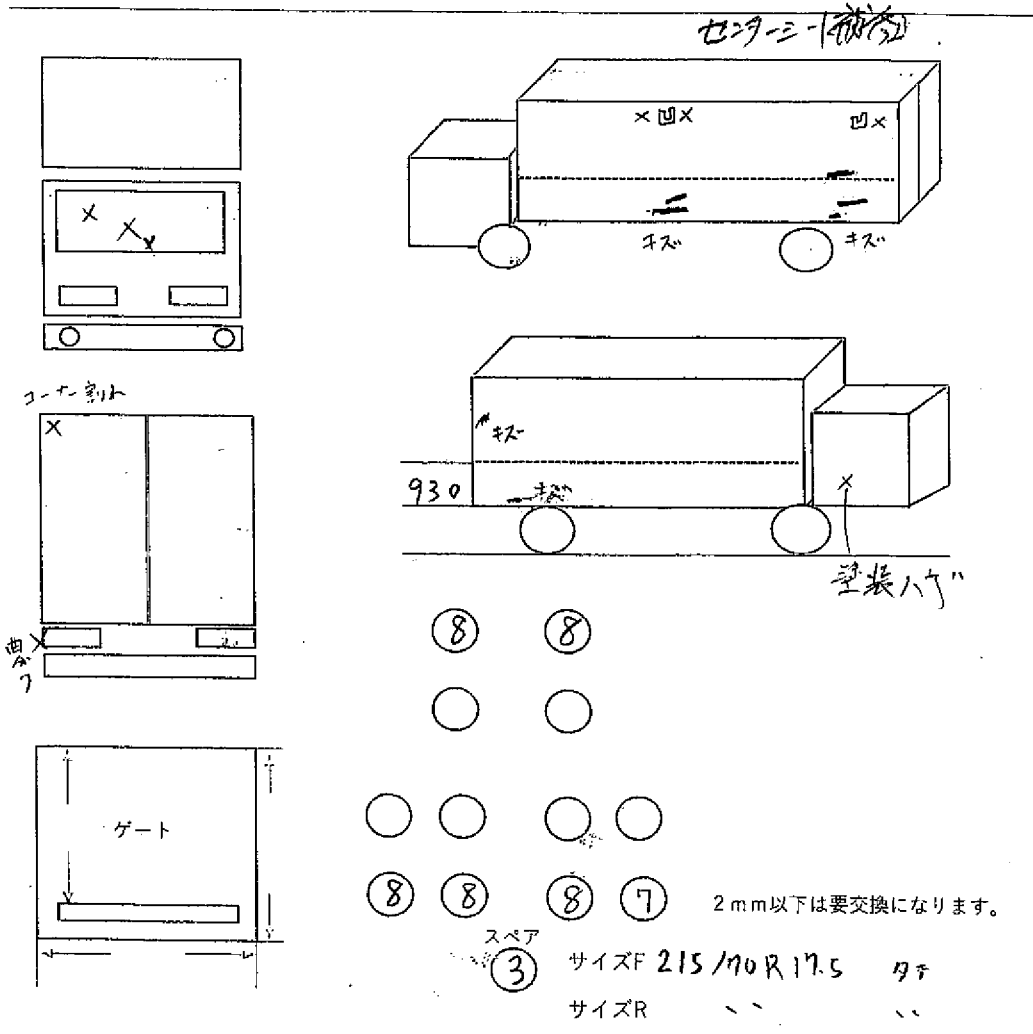


車輛チェックシート

在庫番号	J0575	初度登録	S・(H)・R 25年 5月	車名	いすゞ	
車台番号	NPR85-7038276	コーション	<input checked="" type="checkbox"/> 有 <input type="checkbox"/> 無	型式	TKG-NPR85AN	
走行距離	318,456 km	タコグラフ	<input checked="" type="checkbox"/> 無	一体 別体 その他	年	
入庫時ナンバー	<input checked="" type="checkbox"/> 有 <input type="checkbox"/> 無	登録歴	<input checked="" type="checkbox"/> 自 営 <input type="checkbox"/> レ 不明	最大積載量	3,400 kg	
車検有効期限	R 年 月	抹消	<input checked="" type="checkbox"/> 切 未	リサイクル	10,440円	
エンジン	150馬力 110 kw	型式	4JJ1	気筒数	3④568他( )	
ターボ	<input checked="" type="checkbox"/> 有 <input type="checkbox"/> 無	エンジンオイル量	多 <input checked="" type="checkbox"/> 中 <input type="checkbox"/> 少	水混入	<input checked="" type="checkbox"/> 有 <input type="checkbox"/> 無	
ラジエター量	多 <input checked="" type="checkbox"/> 中 <input type="checkbox"/> 少	オイル混入	<input checked="" type="checkbox"/> 有 <input type="checkbox"/> 無	漏れ	<input checked="" type="checkbox"/> 有 <input type="checkbox"/> 無	
ミッション	MT AT 6速	油漏れ	<input checked="" type="checkbox"/> 有 <input type="checkbox"/> 無	異音	<input checked="" type="checkbox"/> 有 <input type="checkbox"/> 無	
クラッチ	<input checked="" type="checkbox"/> 有 <input type="checkbox"/> 無	<input type="checkbox"/> 2ペダル <input checked="" type="checkbox"/> 3ペダル	油漏れ	<input checked="" type="checkbox"/> 有 <input type="checkbox"/> 無	異音	<input checked="" type="checkbox"/> 有 <input type="checkbox"/> 無
デフ	油漏れ	<input checked="" type="checkbox"/> 有 <input type="checkbox"/> 無	異音	<input checked="" type="checkbox"/> 有 <input type="checkbox"/> 無		
フレーム	サビ 腐食	<input checked="" type="checkbox"/> 無 <input type="checkbox"/> 多	フレーム番号	<input checked="" type="checkbox"/> 鮮明 <input type="checkbox"/> 不鮮明		
サスペンション	<input checked="" type="checkbox"/> リーフ <input type="checkbox"/> エアサス	後輪	総輪			
シャシ	<input type="checkbox"/> 保証書 <input type="checkbox"/> 取扱説明書 <input type="checkbox"/> 記録簿	架装	<input type="checkbox"/> 保証書 <input type="checkbox"/> 取扱説明書			
メインキー	1本サブ 本0イモビ	<input checked="" type="checkbox"/> キーレス <input type="checkbox"/> スマート	ボデー	1本タンク 1本アド	<input checked="" type="checkbox"/> 無 本	
ヘッドライト	<input type="checkbox"/> LED <input checked="" type="checkbox"/> HID <input type="checkbox"/> ハロゲン	エアコン	<input checked="" type="checkbox"/> AC <input type="checkbox"/> AAC <input type="checkbox"/> C <input type="checkbox"/> 無			
キャブ内	<input type="checkbox"/> シート破れ <input type="checkbox"/> タバコ焦げ					
ETC	<input checked="" type="checkbox"/> 1.0 <input type="checkbox"/> 2.0 <input type="checkbox"/> 無	バックカメラ	<input checked="" type="checkbox"/> カラー <input type="checkbox"/> モノクロ <input type="checkbox"/> 無			
ミラー格納	<input checked="" type="checkbox"/> 左 <input type="checkbox"/> 右 <input type="checkbox"/> 無	<input type="checkbox"/> ナビ <input type="checkbox"/> TV <input checked="" type="checkbox"/> ラジオ <input checked="" type="checkbox"/> ドラレコ				
<input checked="" type="checkbox"/> 集中ロック <input checked="" type="checkbox"/> アイドリングストップ <input checked="" type="checkbox"/> 坂道発進 <input type="checkbox"/> 軽減ブレーキ <input type="checkbox"/> 車線逸脱 <input type="checkbox"/> ふらつき						
<input type="checkbox"/> オートクルーズ						
全低床 車両総重量7455kg						
株式会社 安城トラックセンター 点検者①  ②  ③ / ④ / ⑤ /						

未使用車 形状 ウイング ボデーメーカー 日オフルハーフ (W2BG137)  
 燃料タンク 100 + アドブルー 有 無 バッテリー 12V 24V  
 荷台内寸法(mm) L5010 W2090 H2220 門幅1960 門高2110  
 フロントガラス 良好 飛石有(3所) 要交換 点検有  
 ラジエター1段 1977421



参考とし、現車を優先させていただきます