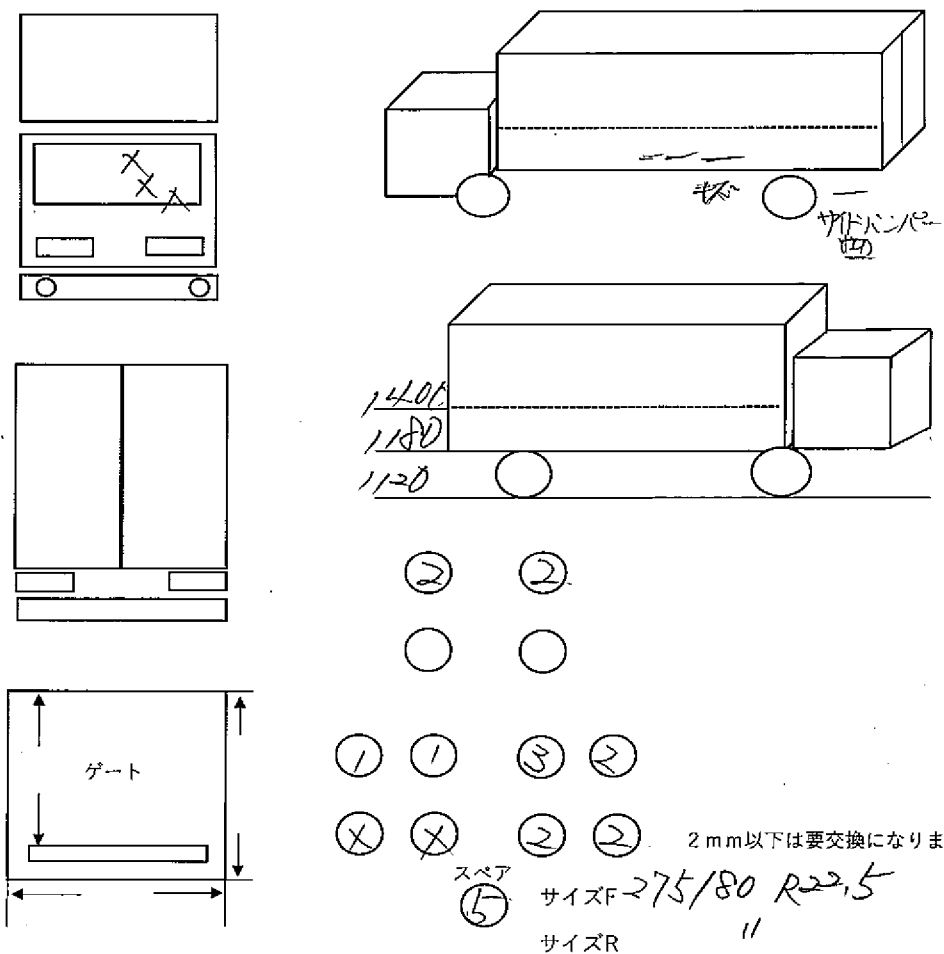


車輛チェックシート

| | | | | | |
|---------|---|--|---|---------|--|
| 在庫番号 | J00569 | 初度登録 S・H | (R) 2年 2月 | 車名 | いすゞ |
| 車台番号 | CYL77C-7002699 | コーション | <input checked="" type="checkbox"/> 無 | 型式 | 2PG-CYL77C |
| 走行距離 | 763,123 km | タコグラフ | 無 | 一体 別体 | その他 19/3 年 |
| 入庫時ナンバー | 有 <input checked="" type="checkbox"/> 無 | 登録歴 | 自 <input checked="" type="checkbox"/> 営 <input type="checkbox"/> レ 不明 | 最大積載量 | 13,800kg |
| 車検有効期限 | R 年 月 | <input checked="" type="checkbox"/> 抹消 | 切れ | リサイクル | 13,340円 |
| エンジン | 380馬力 279 kw | 型式 | 6UZ1 | 気筒数 | 3 4 5 <input checked="" type="checkbox"/> 8 他 () |
| ターボ | <input checked="" type="checkbox"/> 有 <input type="checkbox"/> 無 | エンジンオイル量 | 多 <input checked="" type="checkbox"/> 少 <input type="checkbox"/> | 水混入 | 有 <input type="checkbox"/> 無 <input checked="" type="checkbox"/> |
| ラジエター量 | 多 <input checked="" type="checkbox"/> 少 <input type="checkbox"/> | オイル混入 | 有 <input type="checkbox"/> 無 <input checked="" type="checkbox"/> | 漏れ | 有 <input type="checkbox"/> 無 <input checked="" type="checkbox"/> |
| ミッション | <input checked="" type="checkbox"/> AT 7速 | 油漏れ | 有 <input type="checkbox"/> 無 <input checked="" type="checkbox"/> | 異音 | 有 <input type="checkbox"/> 無 <input checked="" type="checkbox"/> |
| リターダー | <input checked="" type="checkbox"/> 有 <input type="checkbox"/> 無 | クラッチ | <input checked="" type="checkbox"/> 無 <input type="checkbox"/> 2ペダル <input type="checkbox"/> 3ペダル | 油漏れ | 有 <input type="checkbox"/> 無 <input checked="" type="checkbox"/> |
| 異音 | 有 <input type="checkbox"/> 無 <input checked="" type="checkbox"/> | デフ | 油漏れ 有 <input type="checkbox"/> 無 <input checked="" type="checkbox"/> | 異音 | 有 <input type="checkbox"/> 無 <input checked="" type="checkbox"/> |
| フレーム | サビ 腐食 無 <input checked="" type="checkbox"/> 少 <input type="checkbox"/> 多 | フレーム番号 | 鮮明 不鮮明 | サスペンション | <input type="checkbox"/> リーフ <input checked="" type="checkbox"/> エアサス 後輪 総輪 |
| シ | <input type="checkbox"/> 保証書 <input checked="" type="checkbox"/> 取扱説明書 <input type="checkbox"/> 記録簿 | 架装 | <input type="checkbox"/> 保証書 <input checked="" type="checkbox"/> 取扱説明書 | メインキー | /本サブ /本 <input type="checkbox"/> イモビ <input checked="" type="checkbox"/> キーレス <input type="checkbox"/> スマート |
| ヘッドライト | <input checked="" type="checkbox"/> LED <input type="checkbox"/> HID <input type="checkbox"/> ハロゲン | エアコン | <input type="checkbox"/> AC <input checked="" type="checkbox"/> AAC <input type="checkbox"/> C <input type="checkbox"/> 無 | ボディ | 本 <input type="checkbox"/> タンク <input checked="" type="checkbox"/> 本 <input type="checkbox"/> アド <input checked="" type="checkbox"/> 本 |
| キャブ内 | <input type="checkbox"/> シート破れ <input type="checkbox"/> タバコ焦げ | キャブ | <input type="checkbox"/> シート破れ <input type="checkbox"/> タバコ焦げ | ミラー格納 | <input type="checkbox"/> 左 <input type="checkbox"/> 右 <input type="checkbox"/> 無 <input checked="" type="checkbox"/> 別作 |
| ETC | <input type="checkbox"/> 1.0 <input type="checkbox"/> 2.0 <input checked="" type="checkbox"/> 無 | バックカメラ | <input checked="" type="checkbox"/> カラー <input type="checkbox"/> モノクロ <input type="checkbox"/> 無 | ナビ | <input type="checkbox"/> TV <input type="checkbox"/> ラジオ <input checked="" type="checkbox"/> ドラレコ |
| 集中ロック | <input checked="" type="checkbox"/> アイドリングストップ | 坂道発進 | <input checked="" type="checkbox"/> 軽減ブレーキ | 車線逸脱 | <input checked="" type="checkbox"/> ふらつき |
| オートクルーズ | <input checked="" type="checkbox"/> | | | | |

未使用車 形状 ラインク ボデーメーカー 凡本フルハーフ (WBKH384)
 燃料タンク 300 + 300 アドブルー 無 バッテリー 12V 24V
 荷台内寸法(mm) L 9680 W 2410 H 2500 門幅 2370 門高 2430
 フロントガラス 良好 飛石有 (3所) 要交換 点検有
エンジンオイル2枚、内1枚19対、中折回転式



② ②
 ① ① ③ ②
 ⑤ ⑤ ② ② 2mm以下は要交換になります。
 スペア ⑤ サイズF-275/80 R22.5
 サイズR "

株式会社 安城トラックセンター 点検者① 岡田 ② / ③ / ④ / ⑤ /

参考とし、現車を優先させていただきます