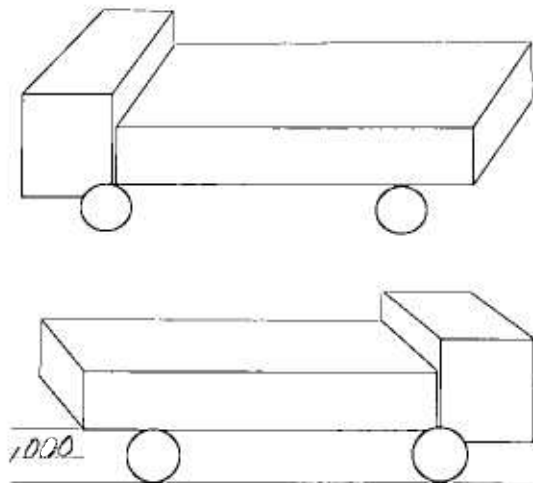


車輛チェックシート

在庫番号	M0579	初度登録	S・H・(R) 6年 3月	車名	三菱
車台番号	FEB80-603616	コーション	<input checked="" type="checkbox"/> 無	型式	2RG-FEB80
走行距離	753 km	タコグラフ	無	一体 別体 その他	無 年
入庫時ナンバー	<input checked="" type="checkbox"/> 無	登録歴	自営 <input checked="" type="checkbox"/> 不明	最大積載量	2,950 kg
車検有効期限	R 9年 3月 3日	抹消	切れ	リサイクル	8,830 円
エンジン	150馬力 110 kw	型式	4P10	気筒数	3 <input checked="" type="checkbox"/> 5 6 8 他 ()
ターボ	<input checked="" type="checkbox"/> 無	エンジンオイル量	多 <input checked="" type="checkbox"/> 少	水混入	有 <input checked="" type="checkbox"/> 無
エンジン油漏れ	有 <input checked="" type="checkbox"/> 無	ラジエター量	多 <input checked="" type="checkbox"/> 少	オイル混入	有 <input checked="" type="checkbox"/> 無
オイル混入	有 <input checked="" type="checkbox"/> 無	漏れ	有 <input checked="" type="checkbox"/> 無	サビ	有 <input checked="" type="checkbox"/> 無
ミッション	<input checked="" type="checkbox"/> AT 5速	油漏れ	有 <input checked="" type="checkbox"/> 無	異音	有 <input checked="" type="checkbox"/> 無
リターダー	有 <input checked="" type="checkbox"/> 無	クラッチ	<input checked="" type="checkbox"/> 無 <input type="checkbox"/> 2ペダル <input checked="" type="checkbox"/> 3ペダル	油漏れ	有 <input checked="" type="checkbox"/> 無
異音	有 <input checked="" type="checkbox"/> 無	デフ	油漏れ 有 <input checked="" type="checkbox"/> 無	異音	有 <input checked="" type="checkbox"/> 無
フレーム	サビ 腐食 無 <input checked="" type="checkbox"/> 多	フレーム番号	不明 不鮮明	サスペンション	<input checked="" type="checkbox"/> リーフ <input type="checkbox"/> エアサス 後輪 総輪
シャシ	<input checked="" type="checkbox"/> 保証書 <input checked="" type="checkbox"/> 取扱説明書 <input type="checkbox"/> 記録簿	架装	<input type="checkbox"/> 保証書 <input type="checkbox"/> 取扱説明書	メインキー	本サブ 本 <input checked="" type="checkbox"/> モビ <input checked="" type="checkbox"/> キーレス <input checked="" type="checkbox"/> スマート
ボデー	無 本	タンク	本	アド	無 本
ヘッドライト	<input checked="" type="checkbox"/> LED <input type="checkbox"/> HID <input type="checkbox"/> ハロゲン	エアコン	<input checked="" type="checkbox"/> AC <input type="checkbox"/> AAC <input type="checkbox"/> C <input type="checkbox"/> 無	キャブ内	<input type="checkbox"/> シート破れ <input type="checkbox"/> タバコ焦げ
ETC	<input type="checkbox"/> 1.0 <input type="checkbox"/> 2.0 <input checked="" type="checkbox"/> 無	バックカメラ	<input type="checkbox"/> カラー <input type="checkbox"/> モノクロ <input checked="" type="checkbox"/> 無	ミラー格納	<input type="checkbox"/> 左 <input type="checkbox"/> 右 <input checked="" type="checkbox"/> 無
<input checked="" type="checkbox"/> ナビ <input type="checkbox"/> TV <input checked="" type="checkbox"/> ラジオ <input type="checkbox"/> ドラレコ	<input checked="" type="checkbox"/> 集中ロック <input checked="" type="checkbox"/> アイドリングストップ <input type="checkbox"/> 坂道発進 <input checked="" type="checkbox"/> 軽減ブレーキ <input checked="" type="checkbox"/> 車線逸脱 <input checked="" type="checkbox"/> ふらつき	<input type="checkbox"/> オートクルーズ	金修床、車検整備 6,005円		

未使用車 形状 平 ボデーメーカー パプコ (BESH 1132R)
 燃料タンク 100 + アドブルー 有 無 バッテリー 2Y 24V
 荷台内寸法(mm) L 4350 W 2080 H 380 門幅 門高
 フロントガラス 良好 飛石有 (所) 要交換



2mm以下は要交換になります。
 スペア
 サイズF 215/70 R17.5 7.5
 サイズR " "

参考とし、現車を優先させていただきます