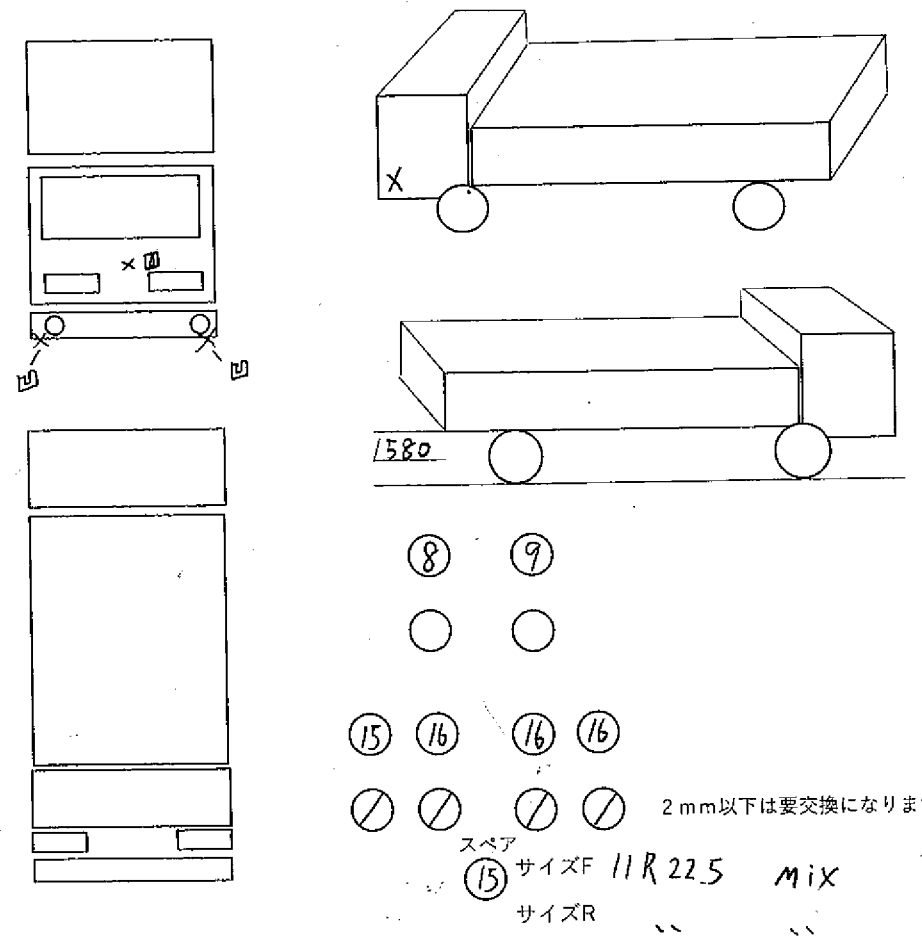


車輛チェックシート

在庫番号	G1828	初度登録	S・ <input checked="" type="radio"/> H	R30年	2月	車名	三菱
車台番号	FV70HX-500619	コーション	<input checked="" type="radio"/> 無	型式	2PG-FV70HX		
走行距離	190.602 km	タコグラフ	無	<input checked="" type="radio"/> 別体	その他	デジ	92年
入庫時ナンバー	<input checked="" type="radio"/> 無	登録歴	自	<input checked="" type="radio"/> レ	不明	最大積載量	8.600 kg
車検有効期限	R 7年 5月 25日	抹消	切れ	リサイクル	13.480	円	
エンジン	392馬力 290 kw	型式	6R20	気筒数	3 4 5 <input checked="" type="radio"/> 8 他 ()		
ターボ	<input checked="" type="radio"/> 無	エンジンオイル量	多 <input checked="" type="radio"/> 少	水混入	有 <input checked="" type="radio"/> 無	エンジン油漏れ	有 <input checked="" type="radio"/> 無
ラジエター量	多 <input checked="" type="radio"/> 少	オイル混入	有 <input checked="" type="radio"/> 無	漏れ	有 <input checked="" type="radio"/> 無	サビ	有 <input checked="" type="radio"/> 無
ミッション	MT <input checked="" type="radio"/> AT 12速	油漏れ	有 <input checked="" type="radio"/> 無	異音	有 <input checked="" type="radio"/> 無	リターダー	有 <input checked="" type="radio"/> 無
クラッチ	有 <input checked="" type="radio"/> 無	<input checked="" type="checkbox"/> 2ペダル <input type="checkbox"/> 3ペダル	油漏れ	有 <input checked="" type="radio"/> 無	異音	有 <input checked="" type="radio"/> 無	
ソフトパイロット							
デフ	油漏れ	有 <input checked="" type="radio"/> 無	異音	有 <input checked="" type="radio"/> 無			
2デフ							
フレーム	サビ	腐食	無 <input checked="" type="radio"/> 少	多	フレーム番号	<input checked="" type="radio"/> 鮮明	<input type="radio"/> 不鮮明
サスペンション	<input checked="" type="checkbox"/> リーフ <input type="checkbox"/> エアサス	後輪	総輪				
シャシ	<input type="checkbox"/> 保証書 <input type="checkbox"/> 取扱説明書 <input type="checkbox"/> 記録簿	架装	<input type="checkbox"/> 保証書 <input type="checkbox"/> 取扱説明書				
メインキー	2本サブ	本	<input type="checkbox"/> イモビ <input checked="" type="checkbox"/> キーレス <input checked="" type="checkbox"/> スマート	ボデー	本	タンク	<input checked="" type="checkbox"/> 無
ヘッドライト	<input checked="" type="checkbox"/> LED <input type="checkbox"/> HID <input type="checkbox"/> ハロゲン	エアコン	<input type="checkbox"/> AC <input checked="" type="checkbox"/> AAC <input type="checkbox"/> C <input type="checkbox"/> 無	本	アド	<input checked="" type="checkbox"/> 無	本
キャブ内	<input checked="" type="checkbox"/> シート破れ <input checked="" type="checkbox"/> タバコ焦げ						
ETC	<input type="checkbox"/> 1.0 <input type="checkbox"/> 2.0 <input checked="" type="checkbox"/> 無	バックカメラ	<input checked="" type="checkbox"/> カラー <input type="checkbox"/> モノクロ <input type="checkbox"/> 無				
ミラー格納	<input checked="" type="checkbox"/> 左 <input type="checkbox"/> 右 <input type="checkbox"/> 無	<input type="checkbox"/> ナビ <input type="checkbox"/> TV <input checked="" type="checkbox"/> ラジオ <input type="checkbox"/> ドラレコ					
<input checked="" type="checkbox"/> 集中ロック <input checked="" type="checkbox"/> アイドリングストップ <input checked="" type="checkbox"/> 坂道発進 <input checked="" type="checkbox"/> 軽減ブレーキ <input checked="" type="checkbox"/> 車線逸脱 <input checked="" type="checkbox"/> ふらつき							
<input checked="" type="checkbox"/> オートクルーズ							
ハイール-7 燃料タンクアルミ							
株式会社 安城トラックセンター 点検者① <input checked="" type="radio"/> 前道 ② / ③ / ④ / ⑤ / ⑥ / ⑦ /							

未使用車 形状土砂ダンプ^o ボデーメーカー ^{新明和}(DR11-03SB)
 燃料タンク 300 + アドブルー 無 バッテリー 12V 24V
 荷台内寸法(mm) L 5.300 W 2.350 H 440 門幅 門高
 フロントガラス 良好 飛石有 (所) 要交換 点検
 電動コブレン、自重計
 リヤバナー、リヤゲート積込



参考とし、現車を優先させていただきます