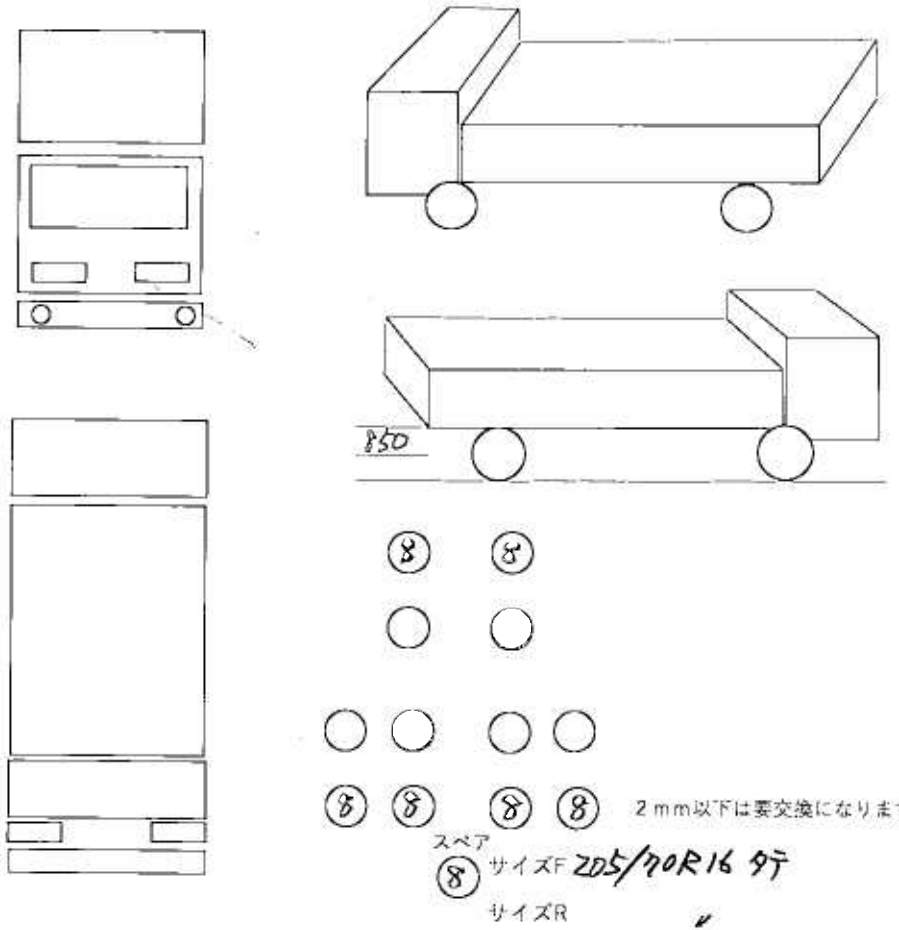


車輛チェックシート

在庫番号	H0883	初度登録	S・H・(R) 6年 8月	車名	日野
車台番号	XZU655-0018721	コーション	<input checked="" type="checkbox"/> 有 <input type="checkbox"/> 無	型式	2KG-XZU655M
走行距離	486 km	タコグラフ	<input checked="" type="checkbox"/> 無 <input type="checkbox"/> 一体 <input type="checkbox"/> 別体 <input type="checkbox"/> その他	年	
入庫時ナンバー	<input checked="" type="checkbox"/> 有 <input type="checkbox"/> 無	登録歴	自 営 <input checked="" type="checkbox"/> 不明	最大積載量	2,000 kg
車検有効期限	R 8年 8月 20日	抹消	切れ	リサイクル	8,820 円
エンジン	150馬力 110 kw	型式	N04C	気筒数	3 <input checked="" type="checkbox"/> 4 <input type="checkbox"/> 5 <input type="checkbox"/> 6 <input type="checkbox"/> 8 他 ()
ターボ	<input checked="" type="checkbox"/> 有 <input type="checkbox"/> 無	エンジンオイル量	多 <input checked="" type="checkbox"/> 少 <input type="checkbox"/>	水混入	有 <input checked="" type="checkbox"/> 無 <input type="checkbox"/>
ラジエター量	多 <input checked="" type="checkbox"/> 少 <input type="checkbox"/>	オイル混入	有 <input checked="" type="checkbox"/> 無 <input type="checkbox"/>	漏れ	有 <input checked="" type="checkbox"/> 無 <input type="checkbox"/>
ミッション	<input checked="" type="checkbox"/> MT AT <input checked="" type="checkbox"/> 速	油漏れ	有 <input checked="" type="checkbox"/> 無 <input type="checkbox"/>	異音	有 <input checked="" type="checkbox"/> 無 <input type="checkbox"/>
リターダー	有 <input checked="" type="checkbox"/> 無 <input type="checkbox"/>	クラッチ	<input checked="" type="checkbox"/> 無 <input type="checkbox"/> 2ペダル <input checked="" type="checkbox"/> 3ペダル	油漏れ	有 <input checked="" type="checkbox"/> 無 <input type="checkbox"/>
異音	有 <input checked="" type="checkbox"/> 無 <input type="checkbox"/>	デフ	油漏れ 有 <input checked="" type="checkbox"/> 無 <input type="checkbox"/>	異音	有 <input checked="" type="checkbox"/> 無 <input type="checkbox"/>
フレーム	サビ 腐食 <input checked="" type="checkbox"/> 少 多	フレーム番号	鮮明 不鮮明		
サスペンション	<input checked="" type="checkbox"/> リーフ <input type="checkbox"/> エアサス	後輪	総輪		
シャシ	<input type="checkbox"/> 保証書 <input type="checkbox"/> 取扱説明書 <input type="checkbox"/> 記録簿	架装	<input type="checkbox"/> 保証書 <input type="checkbox"/> 取扱説明書		
メインキー	<input checked="" type="checkbox"/> 本サブ / 本 <input type="checkbox"/> イモビ <input type="checkbox"/> キーレス <input type="checkbox"/> スマート	ポデー	<input checked="" type="checkbox"/> 本 <input type="checkbox"/> 無	タンク	本 <input checked="" type="checkbox"/> アド <input type="checkbox"/> 本
ヘッドライト	<input checked="" type="checkbox"/> LED <input type="checkbox"/> HID <input type="checkbox"/> ハロゲン	エアコン	<input checked="" type="checkbox"/> AC <input type="checkbox"/> AAC <input type="checkbox"/> C <input type="checkbox"/> 無	エンジンキー	
キャブ内	<input type="checkbox"/> シート破れ <input type="checkbox"/> タバコ焦げ				
ETC	<input type="checkbox"/> 1.0 <input checked="" type="checkbox"/> 2.0 <input type="checkbox"/> 無	バックカメラ	<input checked="" type="checkbox"/> カラー <input type="checkbox"/> モノクロ <input type="checkbox"/> 無		
ミラー格納	<input checked="" type="checkbox"/> 左 <input type="checkbox"/> 右 <input type="checkbox"/> 無	ナビ	<input type="checkbox"/> TV <input checked="" type="checkbox"/> ラジオ <input checked="" type="checkbox"/> ドラレコ		
<input checked="" type="checkbox"/> 集中ロック <input checked="" type="checkbox"/> アイドリングストップ <input checked="" type="checkbox"/> 坂道発進 <input checked="" type="checkbox"/> 軽減ブレーキ <input checked="" type="checkbox"/> 車線逸脱 <input checked="" type="checkbox"/> ふらつき					
<input type="checkbox"/> オートクルーズ					
標準の 雷釘ローキングブレーキ 全低床					
株式会社 安城トラックセンター	点検者	<input checked="" type="checkbox"/> ①	②	③	④

未使用車 形状 平ボデー ボデーメーカー
 燃料タンク 100 + アドブルー 有 無 バッテリー 12V 24V
 荷台内寸法(mm) L 4350 W 1790 H 370 門幅 門高
 フロントガラス 良好 飛石有 (所) 要交換



参考とし、現車を優先させていただきます