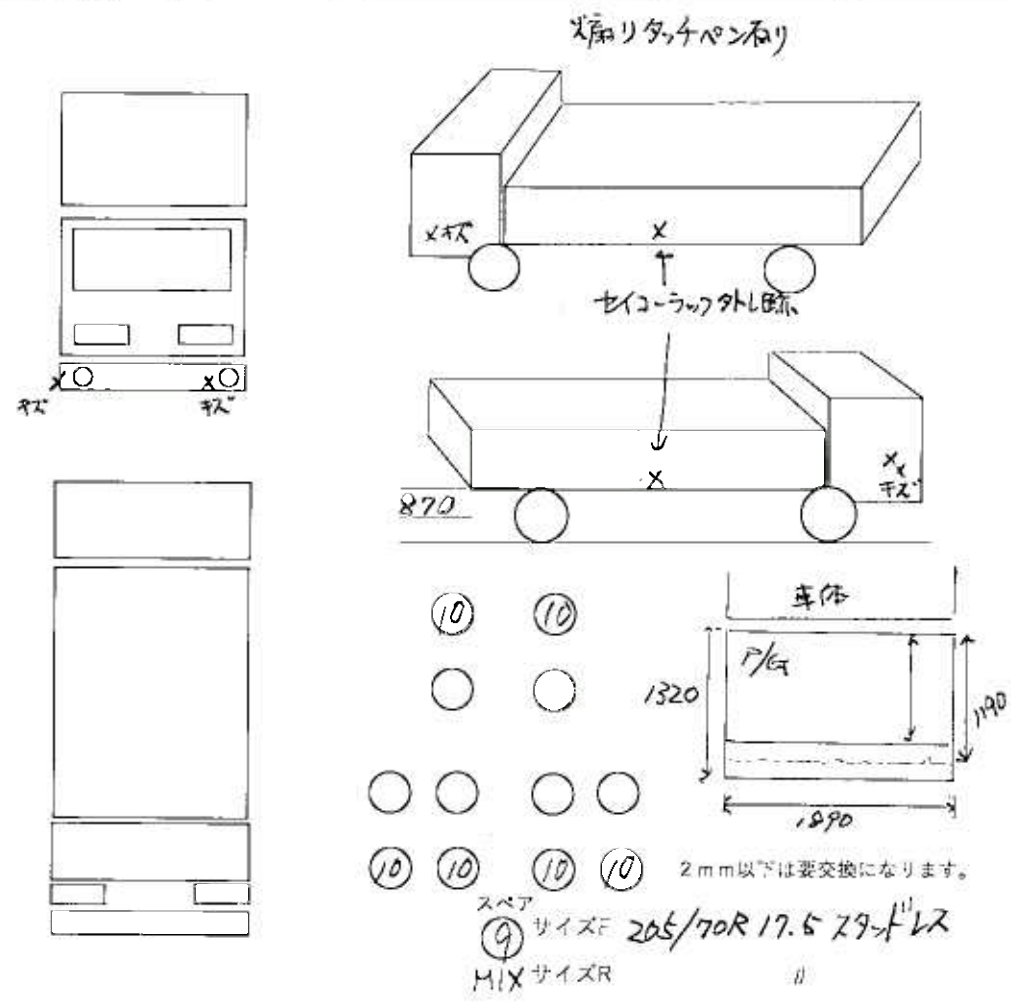


車輛チェックシート

在庫番号	H0880	初度登録	S (H) R	29年 2月	車名	日野		
車台番号	XZU710-0021423	コーション	(無) 無	型式	TKG-XZU710M			
走行距離	34022 km	タコグラフ	(無) 無	一体 別体 その他	年			
入庫時ナンバー	有 (有) 登録歴	自営	(有) 不明	最大積載量	2,000 kg			
車検有効期限	R 年 月 日	抹消	切れ	リサイクル	8,820 円			
エンジン	136 馬力 100 kw	型式	N04C	気筒数	3 (有) 5 6 8 他 ()			
ターボ	(有) 無	エンジンオイル量	多 (有) 少	水混入	有 (有) 無	エンジン油漏れ	有 (有) 無	
ラジエター量	多 (有) 少	オイル混入	有 (有) 無	漏れ	有 (有) 無	サビ	有 (有) 無	
ミッション	MT (有) 速	油漏れ	有 (有) 無	異音	有 (有) 無	リターダー	有 (有) 無	
クラッチ	有 (有) 2ペダル	3ペダル	油漏れ	有 (有) 無	異音	有 (有) 無		
デフ	油漏れ	有 (有) 無	異音	有 (有) 無				
フレーム	変形	腐食	無 (有) 多	フレーム番号	鮮明	不鮮明		
サスペンション	(有) リーフ	エアサス	後輪	総輪				
シャシ	<input type="checkbox"/> 保証書 <input type="checkbox"/> 取扱説明書 <input type="checkbox"/> 記録簿	架装	<input type="checkbox"/> 保証書 <input type="checkbox"/> 取扱説明書					
メインキー	2本サブ / 本 (有) イモビ	<input type="checkbox"/> キーレス <input type="checkbox"/> スマート	ボデー	日本	タンク	日本	アド	0本
ヘッドライト	<input type="checkbox"/> LED <input type="checkbox"/> HID (有) ハロゲン	エアコン	(有) AC	<input type="checkbox"/> AAC <input type="checkbox"/> C <input type="checkbox"/> 無				
キャブ内	<input type="checkbox"/> シート破れ <input type="checkbox"/> タバコ焦げ							
ETC	(有) 1.0 <input type="checkbox"/> 2.0 <input type="checkbox"/> 無	バックカメラ	<input type="checkbox"/> カラー <input type="checkbox"/> モノクロ (有) 無					
ミラー格納	(有) 左 <input type="checkbox"/> 右 <input type="checkbox"/> 無	ナビ	<input type="checkbox"/> TV (有) ラジオ <input type="checkbox"/> ドラレコ					
(有) 集中ロック (有) アイドリングストップ	<input type="checkbox"/> 坂道発進 <input type="checkbox"/> 軽減ブレーキ <input type="checkbox"/> 車線逸脱 <input type="checkbox"/> ふらつき							
<input type="checkbox"/> オートクルーズ								
全低床								
メーターパネルヒーター								
株式会社 安城トラックセンター 点検者 (有) ② / ③ / ④ / ⑤ /								

未使用車 形状 平ゲート付 ボデーメーカー 新明和
 燃料タンク 100 + アドブルー 有 (無) バッテリー 12V (有) (有)
 荷台内寸法(mm) L 4,240 W 2,080 H 380 門幅 門高
 フロントガラス (有) 飛石有 (所) 要交換
 新明和アム式ゲート (RA08-1162) 昇降能力800kg
 内70738



参考とし、現車を優先させていただきます