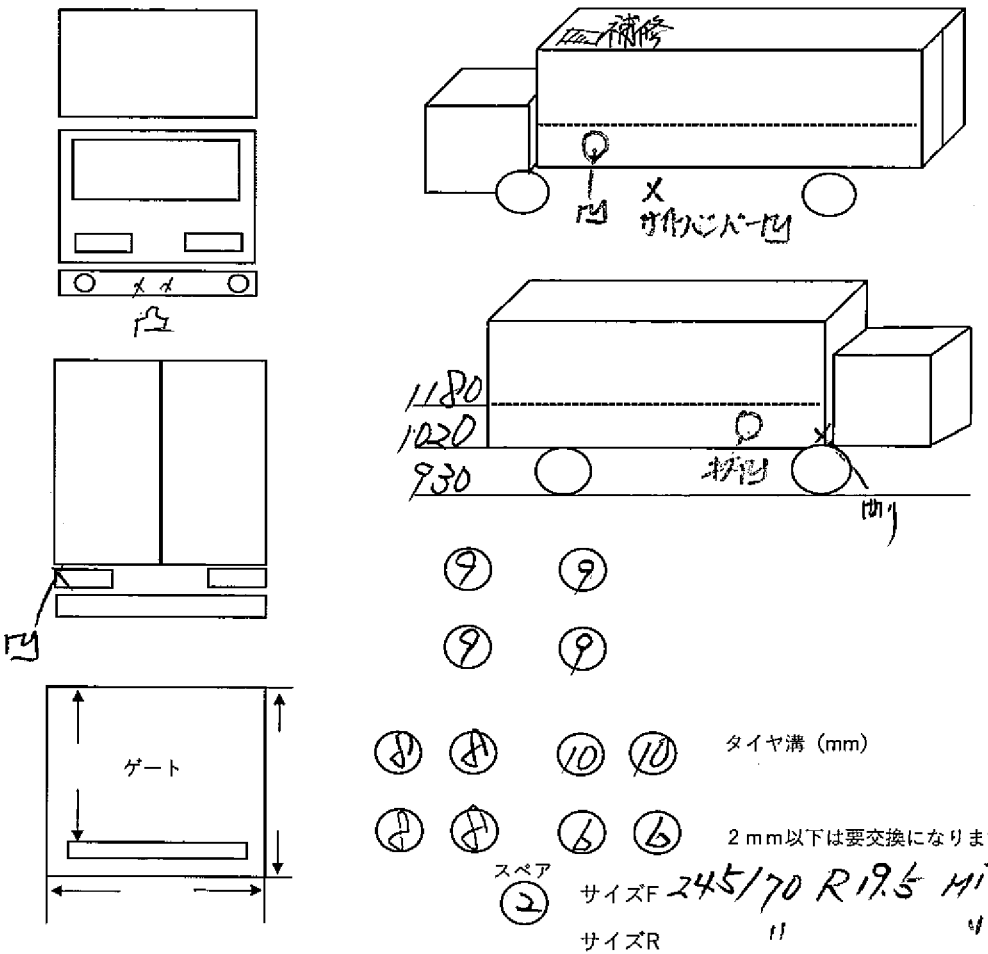


車輛チェックシート

在庫番号	B03840	初度登録	S・(H)・R	27年	3月	車名	日野	
車台番号	FW1EXE-12194	コーション	<input checked="" type="checkbox"/> 無	型式	QPG-FW1EXEG			
走行距離	68,418 km	タコグラフ	<input checked="" type="checkbox"/> 一体	別体	<input type="checkbox"/> その他	年	2011	
入庫時ナンバー	<input checked="" type="checkbox"/> 無	登録歴	自 <input checked="" type="checkbox"/> レ	不明	最大積載量	13,600kg		
車検有効期限	R 7年	3月/3日	抹消	切れ	リサイクル	12,870円		
エンジン	380馬力	279 kw	型式	E13C	気筒数	3 4 5 <input checked="" type="checkbox"/> 8 他 ()		
ターボ	<input checked="" type="checkbox"/> 無	エンジンオイル量	多 <input checked="" type="checkbox"/> 少	水混入	有 <input checked="" type="checkbox"/>	エンジン油漏れ	有 <input checked="" type="checkbox"/>	
ラジエター量	多 <input checked="" type="checkbox"/> 少	オイル混入	有 <input checked="" type="checkbox"/>	漏れ	有 <input checked="" type="checkbox"/>	サビ	有 <input checked="" type="checkbox"/>	
ミッション	<input checked="" type="checkbox"/> AT	7速	油漏れ	有 <input checked="" type="checkbox"/>	異音	有 <input checked="" type="checkbox"/>	リターダー	<input checked="" type="checkbox"/> 無
クラッチ	<input checked="" type="checkbox"/> 無	<input type="checkbox"/> 2ペダル	<input checked="" type="checkbox"/> 3ペダル	油漏れ	有 <input checked="" type="checkbox"/>	異音	有 <input checked="" type="checkbox"/>	
デフ	油漏れ	有 <input checked="" type="checkbox"/>	異音	有 <input checked="" type="checkbox"/>				
フレーム	サビ	腐食	無 <input checked="" type="checkbox"/>	多 <input checked="" type="checkbox"/>	フレーム番号	鮮明 <input checked="" type="checkbox"/>	不鮮明 <input type="checkbox"/>	
サスペンション	<input type="checkbox"/> リーフ	<input checked="" type="checkbox"/> エアサス	後輪	総輪				
シャシ	<input type="checkbox"/> 保証書	<input checked="" type="checkbox"/> 取扱説明書	<input type="checkbox"/> 記録簿	架装	<input type="checkbox"/> 保証書	<input checked="" type="checkbox"/> 取扱説明書		
メインキー	1本	サブ	1本	<input type="checkbox"/> イモビ	<input type="checkbox"/> キーレス	<input type="checkbox"/> スマート	ポデー	2本
ヘッドライト	<input type="checkbox"/> LED	<input checked="" type="checkbox"/> HID	<input type="checkbox"/> ハロゲン	エアコン	<input type="checkbox"/> AC	<input checked="" type="checkbox"/> AAC	<input type="checkbox"/> C	<input type="checkbox"/> 無
キャブ内	<input type="checkbox"/> シート破れ	<input type="checkbox"/> タバコ焦げ						
ETC	<input checked="" type="checkbox"/> 1.0	<input type="checkbox"/> 2.0	<input type="checkbox"/> 無	バックカメラ	<input checked="" type="checkbox"/> カラー	<input type="checkbox"/> モノクロ	<input type="checkbox"/> 無	
ミラー格納	<input checked="" type="checkbox"/> 左	<input type="checkbox"/> 右	<input type="checkbox"/> 無	<input type="checkbox"/> ナビ	<input type="checkbox"/> TV	<input checked="" type="checkbox"/> ラジオ	<input type="checkbox"/> ドラレコ	
<input checked="" type="checkbox"/> 集中ロック	<input type="checkbox"/> アイドリングストップ	<input checked="" type="checkbox"/> 坂道発進	<input checked="" type="checkbox"/> 軽減ブレーキ	<input checked="" type="checkbox"/> 車線逸脱	<input checked="" type="checkbox"/> ふらつき			
<input checked="" type="checkbox"/> オートクルーズ								
株式会社 安城トラックセンター 点検者① 岡田 ② / ③ / ④ / ⑤ /								

未使用車 形状 ラインワ ボデーメーカー トランスワス (2KZ7349-01)
 燃料タンク 200 + 200 アドブルー 無 バッテリー 12V 24V
 荷台内寸法(mm) L 9670 W 2400 H 2680 門幅 2370 門高 2680
 フロントガラス 良好 飛石有 () 所 要交換
ウインドレール2枚、内1.79寸、枕回転式
標準、4.75R19.5



参考とし、現車を優先させていただきます