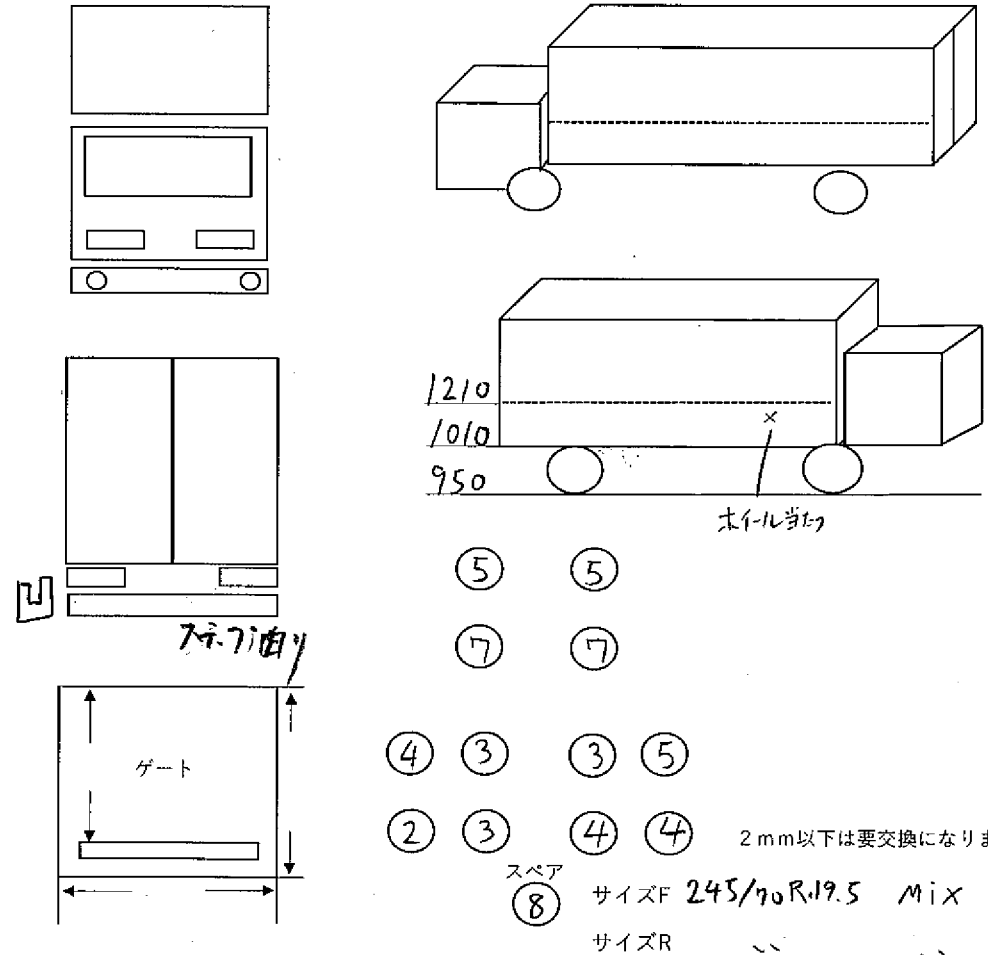


車輛チェックシート

在庫番号	J0557	初度登録	S・H	2年6月	車名	いすゞ
車台番号	CY77C-7011806	コーション	<input checked="" type="checkbox"/> 有	<input type="checkbox"/> 無	型式	2PG-CY77C
走行距離	238.053	km	タコグラフ	<input type="checkbox"/> 無	一体	<input checked="" type="checkbox"/> 別体
入庫時ナンバー	<input checked="" type="checkbox"/> 有	<input type="checkbox"/> 無	登録歴	自	<input checked="" type="checkbox"/> 管	レ不明
最大積載量	13.700	kg	車検有効期限	R 7年6月29日	抹消	切れ
リサイクル	13.340	円	エンジン	380馬力	279	kw
型式	6U21	気筒数	3	4	5	<input checked="" type="checkbox"/> 8
他	( )	ターボ	<input checked="" type="checkbox"/> 有	<input type="checkbox"/> 無	エンジンオイル量	多
<input checked="" type="checkbox"/> 普	<input type="checkbox"/> 少	水混入	<input type="checkbox"/> 有	<input checked="" type="checkbox"/> 無	エンジン油漏れ	<input type="checkbox"/> 有
<input checked="" type="checkbox"/> 無	ラジエター量	多	<input checked="" type="checkbox"/> 普	<input type="checkbox"/> 少	オイル混入	<input type="checkbox"/> 有
<input checked="" type="checkbox"/> 無	<input type="checkbox"/> 漏れ	<input type="checkbox"/> 有	<input checked="" type="checkbox"/> 無	サビ	<input type="checkbox"/> 有	<input checked="" type="checkbox"/> 無
ミッション	<input checked="" type="checkbox"/> MT	<input type="checkbox"/> AT	7速	油漏れ	<input type="checkbox"/> 有	<input checked="" type="checkbox"/> 無
異音	<input type="checkbox"/> 有	<input checked="" type="checkbox"/> 無	リターダー	<input checked="" type="checkbox"/> 有	<input type="checkbox"/> 無	
クラッチ	<input checked="" type="checkbox"/> 有	<input type="checkbox"/> 無	<input type="checkbox"/> 2ペダル	<input checked="" type="checkbox"/> 3ペダル	油漏れ	<input type="checkbox"/> 有
<input checked="" type="checkbox"/> 無	<input type="checkbox"/> 異音	<input checked="" type="checkbox"/> 有	<input checked="" type="checkbox"/> 無	デフ	油漏れ	<input type="checkbox"/> 有
<input checked="" type="checkbox"/> 無	異音	<input type="checkbox"/> 有	<input checked="" type="checkbox"/> 無	フレーム	サビ	腐食
<input type="checkbox"/> 無	<input type="checkbox"/> 多	フレーム番号	<input checked="" type="checkbox"/> 鮮明	<input type="checkbox"/> 不鮮明	サスペンション	<input type="checkbox"/> リーフ
<input checked="" type="checkbox"/> エアサス	<input checked="" type="checkbox"/> 後輪	<input type="checkbox"/> 総輪	シャシ	<input type="checkbox"/> 保証書	<input type="checkbox"/> 取扱説明書	<input type="checkbox"/> 記録簿
架装	<input type="checkbox"/> 保証書	<input type="checkbox"/> 取扱説明書	メインキー	1本	サブ	本
本	イモビ	<input checked="" type="checkbox"/> キーレス	<input type="checkbox"/> スマート	ポデー	1本	タンク
0本	アド	0本	ヘッドライト	<input checked="" type="checkbox"/> LED	<input type="checkbox"/> HID	<input type="checkbox"/> ハロゲン
エアコン	<input type="checkbox"/> AC	<input checked="" type="checkbox"/> AAC	<input type="checkbox"/> C	<input type="checkbox"/> 無	キャブ内	<input type="checkbox"/> シート破れ
<input type="checkbox"/> タバコ焦げ	ETC	<input type="checkbox"/> 1.0	<input checked="" type="checkbox"/> 2.0	<input type="checkbox"/> 無	バックカメラ	<input checked="" type="checkbox"/> カラー
<input type="checkbox"/> モノクロ	<input type="checkbox"/> 無	ミラー格納	<input checked="" type="checkbox"/> 左	<input type="checkbox"/> 右	<input type="checkbox"/> 無	<input type="checkbox"/> ナビ
<input type="checkbox"/> TV	<input checked="" type="checkbox"/> ラジオ	<input type="checkbox"/> ドラレコ	<input checked="" type="checkbox"/> 集中ロック	<input checked="" type="checkbox"/> アイドリングストップ	<input checked="" type="checkbox"/> 坂道発進	<input checked="" type="checkbox"/> 軽減ブレーキ
<input checked="" type="checkbox"/> 車線逸脱	<input checked="" type="checkbox"/> ふらつき	<input checked="" type="checkbox"/> オートクルーズ	株式会社 安城トラックセンター 点検者①			

未使用車 形状 ウイング ボデーメーカー フルハ-7 (w8kk965)  
 燃料タンク 300 + 300 アドブルー 有 無 バッテリー 12V 24V  
 荷台内寸法(mm) L 9.680 W 2.460 H 2.660 門幅 2.370 門高 2.580  
 フロントガラス 良好 飛石有 ( 所) 要交換 点検有  
ラジエター L-L 2段 内フタ9対、中柱回転式



参考とし、現車を優先させていただきます