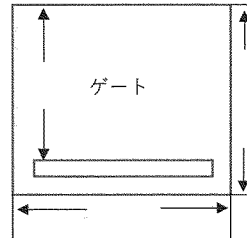
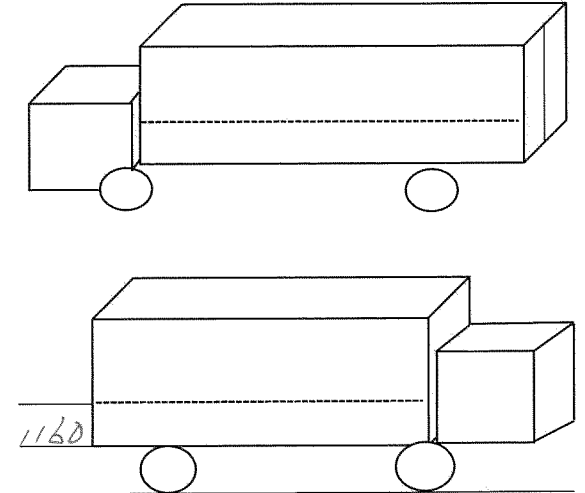
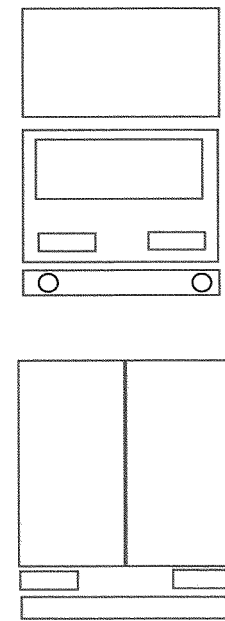


車輛チェックシート

在庫番号	G01823	初度登録S・H	R 6年 3月	車名	三菱
車台番号	FK62FZ-610931	コーション	<input checked="" type="checkbox"/> 無	型式	2KG-FK62FZ
走行距離	1305 km	タコグラフ	無	一体 別体 その他	行灯 年
入庫時ナンバー	<input checked="" type="checkbox"/> 無	登録歴	自 営 <input checked="" type="checkbox"/> 不明	最大積載量	7,200kg
車検有効期限	R 7年 3月 27日	抹消	切れ	リサイクル	10,910円
エンジン	270馬力 199 kw	型式	BMB0	気筒数	3 4 5 <input checked="" type="checkbox"/> 8 他 ()
ターボ	<input checked="" type="checkbox"/> 無	エンジンオイル量	多 <input checked="" type="checkbox"/> 普 <input checked="" type="checkbox"/> 少	水混入	有 <input checked="" type="checkbox"/> 無 <input checked="" type="checkbox"/>
ラジエター量	多 <input checked="" type="checkbox"/> 普 <input checked="" type="checkbox"/> 少	オイル混入	有 <input checked="" type="checkbox"/> 無 <input checked="" type="checkbox"/>	漏れ	有 <input checked="" type="checkbox"/> 無 <input checked="" type="checkbox"/>
ミッション	<input checked="" type="checkbox"/> MT AT 6速	油漏れ	有 <input checked="" type="checkbox"/> 無 <input checked="" type="checkbox"/>	異音	有 <input checked="" type="checkbox"/> 無 <input checked="" type="checkbox"/>
クラッチ	<input checked="" type="checkbox"/> 無 <input type="checkbox"/> 2ペダル <input checked="" type="checkbox"/> 3ペダル	油漏れ	有 <input checked="" type="checkbox"/> 無 <input checked="" type="checkbox"/>	異音	有 <input checked="" type="checkbox"/> 無 <input checked="" type="checkbox"/>
デフ	油漏れ 有 <input checked="" type="checkbox"/> 無 <input checked="" type="checkbox"/>	異音	有 <input checked="" type="checkbox"/> 無 <input checked="" type="checkbox"/>		
フレーム	サビ 腐食 <input checked="" type="checkbox"/> 無 <input checked="" type="checkbox"/> 少 多	フレーム番号	鮮明 不鮮明		
サスペンション	<input checked="" type="checkbox"/> リーフ <input type="checkbox"/> エアサス	後輪	総輪		
シャシ	<input type="checkbox"/> 保証書 <input type="checkbox"/> 取扱説明書 <input type="checkbox"/> 記録簿	架装	<input type="checkbox"/> 保証書 <input type="checkbox"/> 取扱説明書		
メインキー	2本 サブ 本 <input checked="" type="checkbox"/> イモビ <input checked="" type="checkbox"/> キーレス <input type="checkbox"/> スマート	ポデー	本 <input checked="" type="checkbox"/> 本 <input checked="" type="checkbox"/> タンク <input checked="" type="checkbox"/> 本 <input checked="" type="checkbox"/> アド <input checked="" type="checkbox"/> 本		
ヘッドライト	<input type="checkbox"/> LED <input checked="" type="checkbox"/> HID <input type="checkbox"/> ハロゲン	エアコン	<input type="checkbox"/> AC <input checked="" type="checkbox"/> AAC <input type="checkbox"/> C <input type="checkbox"/> 無		
キャブ内	<input type="checkbox"/> シート破れ <input type="checkbox"/> タバコ焦げ				
ETC	<input type="checkbox"/> 1.0 <input type="checkbox"/> 2.0 <input checked="" type="checkbox"/> 無	バックカメラ	<input type="checkbox"/> カラー <input type="checkbox"/> モノクロ <input checked="" type="checkbox"/> 無		
ミラー格納	<input checked="" type="checkbox"/> 左 <input type="checkbox"/> 右 <input type="checkbox"/> 無	<input type="checkbox"/> ナビ <input type="checkbox"/> TV <input checked="" type="checkbox"/> ラジオ <input type="checkbox"/> ドラレコ			
<input checked="" type="checkbox"/> 集中ロック <input type="checkbox"/> アイドリングストップ <input checked="" type="checkbox"/> 坂道発進 <input checked="" type="checkbox"/> 軽減ブレーキ <input checked="" type="checkbox"/> 車線逸脱 <input checked="" type="checkbox"/> ふらつき					
<input checked="" type="checkbox"/> オートクルーズ					
アルミホイール					
株式会社 安城トラックセンター 点検者① 鈴木 ② 岡田 ③ / ④ / ⑤ /					

未使用車 形状 アルミホイール フレーン付 ポデーメーカー パグコ
 燃料タンク 200 + アドブルー 無 バッテリー 12V 24V
 荷台内寸法(mm)L 6000 W 2350 H 690/590 門幅 門高
 フロントガラス 良好 飛石有(所) 要交換
 5万円刷、中程差込式
 2車75鞍 (URG075AW) 2024/3. 1.77格納、290kg、ラジエン



13 13
 13 13 13 13
 2mm以下は要交換になります。
 スペア 13
 サイズF 265/70 R19.5 MIX
 サイズR 11 11

参考とし、現車を優先させていただきます