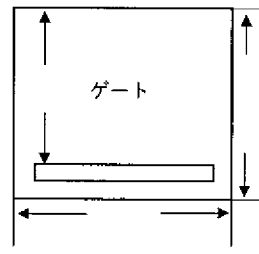
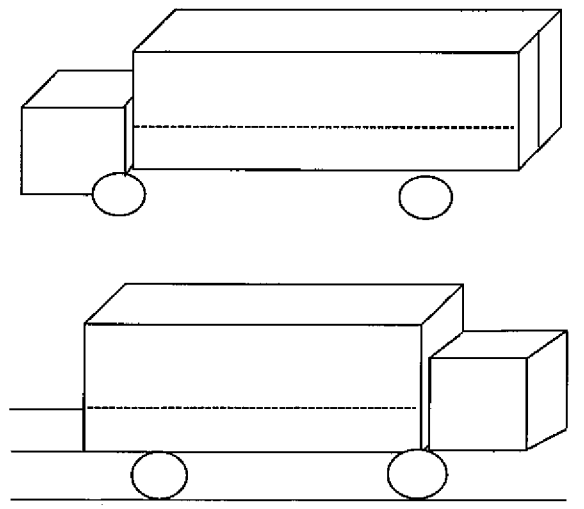
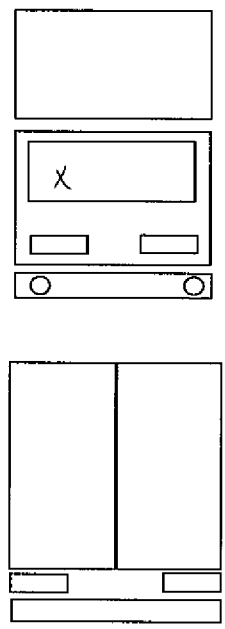


車輛チェックシート

| | | | | | |
|---|--|---|---|-------|---|
| 在庫番号 | UB7240 | 初度登録 | S (H) R27年 9月 | 車名 | 日野 |
| 車台番号 | FS1ERE-10183 | コーション | <input checked="" type="checkbox"/> 無 | 型式 | QDG-FS1EREA |
| 走行距離 | 685,206 km | タコグラフ | 無 一体 <input checked="" type="checkbox"/> 別体 その他 21/6年 | | |
| 入庫時ナンバー | <input checked="" type="checkbox"/> 無 | 登録歴 | 自 <input checked="" type="checkbox"/> レ 不明 | 最大積載量 | 9500 kg |
| 車検有効期限 | R 年 月 月 | 抹消 | <input checked="" type="checkbox"/> 切れ | リサイクル | 12870円 |
| エンジン | 450馬力 331 kw | 型式 | E13C | 気筒数 | 3 4 5 <input checked="" type="checkbox"/> 8 他 () |
| ターボ | <input checked="" type="checkbox"/> 無 | エンジンオイル量 | 多 <input checked="" type="checkbox"/> 少 | 水混入 | 有 <input checked="" type="checkbox"/> 無 |
| ラジエター量 | 多 <input checked="" type="checkbox"/> 少 | オイル混入 | 有 <input checked="" type="checkbox"/> 無 | 漏れ | 有 <input checked="" type="checkbox"/> 無 |
| ミッション | MT AT 7速 | 油漏れ | 有 <input checked="" type="checkbox"/> 無 | 異音 | 有 <input checked="" type="checkbox"/> 無 |
| リターダー | <input checked="" type="checkbox"/> 有 | | | | |
| クラッチ | <input checked="" type="checkbox"/> 無 <input type="checkbox"/> 2ペダル <input checked="" type="checkbox"/> 3ペダル | 油漏れ | 有 <input checked="" type="checkbox"/> 無 | 異音 | 有 <input checked="" type="checkbox"/> 無 |
| デフ | 油漏れ 有 <input checked="" type="checkbox"/> 無 | 異音 | 有 <input checked="" type="checkbox"/> 無 | | |
| フレーム | サビ 腐食 無 <input checked="" type="checkbox"/> 多 | フレーム番号 | 鮮明 <input checked="" type="checkbox"/> 不鮮明 | | |
| サスペンション | <input checked="" type="checkbox"/> リーフ <input type="checkbox"/> エアサス | 後輪 | 総輪 | | |
| シャシ | <input type="checkbox"/> 保証書 <input checked="" type="checkbox"/> 取扱説明書 <input type="checkbox"/> 記録簿 | 架装 | <input type="checkbox"/> 保証書 <input type="checkbox"/> 取扱説明書 | | |
| メインキー | 1本サブ / 1本 <input type="checkbox"/> イモビ <input type="checkbox"/> キーレス <input type="checkbox"/> スマート | ボデー | 0本 | タンク | 0本 |
| ヘッドライト | <input type="checkbox"/> LED <input checked="" type="checkbox"/> HID <input type="checkbox"/> ハロゲン | エアコン | <input type="checkbox"/> AC <input checked="" type="checkbox"/> AAC <input type="checkbox"/> C <input type="checkbox"/> 無 | | |
| キャブ内 | <input type="checkbox"/> シート破れ <input type="checkbox"/> タバコ焦げ | | | | |
| ETC | <input type="checkbox"/> 1.0 <input type="checkbox"/> 2.0 <input checked="" type="checkbox"/> 無 | バックカメラ | <input checked="" type="checkbox"/> カラー <input type="checkbox"/> モノクロ <input type="checkbox"/> 無 | | |
| ミラー格納 | <input checked="" type="checkbox"/> 左 <input type="checkbox"/> 右 <input type="checkbox"/> 無 | <input type="checkbox"/> ナビ <input type="checkbox"/> TV <input checked="" type="checkbox"/> ラジオ <input type="checkbox"/> ドラレコ | | | |
| <input checked="" type="checkbox"/> 集中ロック <input type="checkbox"/> アイドリングストップ <input type="checkbox"/> 坂道発進 <input type="checkbox"/> 軽減ブレーキ <input checked="" type="checkbox"/> 車線逸脱 <input checked="" type="checkbox"/> ふらつき | | | | | |
| <input checked="" type="checkbox"/> オートクルーズ | | | | | |
| H1V-1 | | | | | |
| 株式会社 安城トラックセンター 点検者① <input checked="" type="checkbox"/> 岡田 ② / ③ / ④ / ⑤ / | | | | | |

未使用車 形状 飛ダシ¹⁰ ボデーメーカー 極東開業 (KD12-671)
 燃料タンク 300+ アドブルー 無 バッテリー 12V 4V
 荷台内寸法(mm)L 6500 W 2190 H 1020 門幅 門高
 フロントガラス 良好 飛石有 (/ 所) 要交換 点検有
 現物 2本V-ン、ボデー内ステンレス



⑨ ⑧ 袋
 ⑨ ⑨ ⑨ ⑨
 ⑨ ⑨ ⑨ ⑨ 2mm以下は要交換になります。
 スペア サイズF 275/70 R22.5 MIX
 サイズR 11R 22.5 16PR MIX

参考とし、現車を優先させていただきます