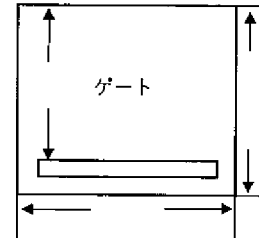
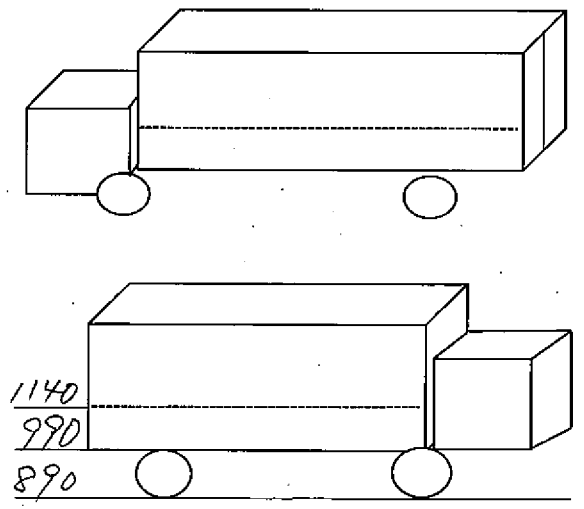
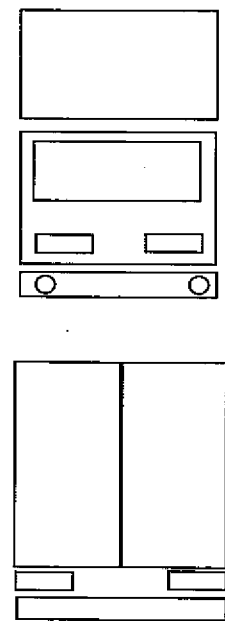


車輛チェックシート

在庫番号	A04318	初度登録	S・H	<input checked="" type="radio"/> R	5年	7月	車名	日野				
車台番号	FD2AB-134053	コーション	有	無	型式	2PG-FD2ABG						
走行距離	2541	km	タコグラフ	無	一体	別体	その他	23/3年				
入庫時ナンバー	<input checked="" type="radio"/> 無	登録歴	自	営	レ	不明	最大積載量	2,250kg				
車検有効期限	R	7年	7月	3日	抹消	切れ	リサイクル	10,900円				
エンジン	240馬力	177	kw	型式	A05C	気筒数	3	<input checked="" type="radio"/> 4	5	6	8	他 ( )
ターボ	<input checked="" type="radio"/> 有	無	エンジンオイル量	多	<input checked="" type="radio"/> 少	水混入	有	<input checked="" type="radio"/> 無	エンジン油漏れ	有	<input checked="" type="radio"/> 無	
ラジエター量	多	<input checked="" type="radio"/> 少	オイル混入	有	<input checked="" type="radio"/> 無	漏れ	有	<input checked="" type="radio"/> 無	サビ	有	<input checked="" type="radio"/> 無	
ミッション	<input checked="" type="radio"/> AT	6速	油漏れ	有	<input checked="" type="radio"/> 無	異音	有	<input checked="" type="radio"/> 無	リターダー	有	<input checked="" type="radio"/> 無	
クラッチ	<input checked="" type="radio"/> 無	<input type="checkbox"/> 2ペダル	<input checked="" type="checkbox"/> 3ペダル	油漏れ	有	<input checked="" type="radio"/> 無	異音	有	<input checked="" type="radio"/> 無			
デフ	油漏れ	有	<input checked="" type="radio"/> 無	異音	有	<input checked="" type="radio"/> 無						
フレーム	サビ	腐食	<input checked="" type="radio"/> 少	多	フレーム番号	鮮明	不鮮明					
サスペンション	<input type="checkbox"/> リーフ	<input checked="" type="checkbox"/> エアサス	後輪	総輪								
シャシ	<input type="checkbox"/> 保証書	<input type="checkbox"/> 取扱説明書	<input type="checkbox"/> 記録簿	架装	<input type="checkbox"/> 保証書	<input type="checkbox"/> 取扱説明書	スリッパ					
メインキー	1本	サブ	本	<input checked="" type="checkbox"/> イモビ	<input type="checkbox"/> キーレス	<input type="checkbox"/> スマート	ボデー	1本	タンク	1本	アド	1本
ヘッドライト	<input checked="" type="checkbox"/> LED	<input type="checkbox"/> HID	<input type="checkbox"/> ハロゲン	エアコン	<input type="checkbox"/> AC	<input checked="" type="checkbox"/> AAC	<input type="checkbox"/> C	<input type="checkbox"/> 無				
キャブ内	<input type="checkbox"/> シート破れ	<input type="checkbox"/> タバコ焦げ										
ETC	<input checked="" type="checkbox"/> 1.0	<input type="checkbox"/> 2.0	<input type="checkbox"/> 無	バックカメラ	<input checked="" type="checkbox"/> カラー	<input type="checkbox"/> モノクロ	<input type="checkbox"/> 無					
ミラー格納	<input checked="" type="checkbox"/> 左	<input type="checkbox"/> 右	<input type="checkbox"/> 無	<input type="checkbox"/> ナビ	<input type="checkbox"/> TV	<input checked="" type="checkbox"/> ラジオ	<input type="checkbox"/> ドラレコ					
<input checked="" type="checkbox"/> 集中ロック	<input checked="" type="checkbox"/> アイドリングストップ	<input checked="" type="checkbox"/> 坂道発進	<input checked="" type="checkbox"/> 軽減ブレーキ	<input checked="" type="checkbox"/> 車線逸脱	<input checked="" type="checkbox"/> ふらつき							
<input checked="" type="checkbox"/> オートクルーズ												
ハンドル、シート												
株式会社 安城トラックセンター 点検者① / ② / ③ / ④ / ⑤ /												

未使用車 形状 ワンボックス ボデーメーカー トヨタ (W104J66-02)  
 燃料タンク 200 + アドブルー  無 バッテリー 12V  24V  
 荷台内寸法(mm)L 7270 W 2410 H 2540 門幅 2360 門高 2450  
 フロントガラス 良好 飛石有 ( 所 ) 要交換  
ワシントン2段、内777式



⑫ ⑫  
 ○ ○ ○ ○  
 ⑫ ⑫ ⑫ ⑫ 2mm以下は要交換になります。  
 スペア ⑫ サイズF-25/80 R175 MIX  
 サイズR " "

参考とし、現車を優先させていただきます