

車輛チェックシート

在庫番号	B3817	初度登録	S・H・R	6年3月	車名	月野
車台番号	FWIAH-126084		コーション	<input checked="" type="checkbox"/> 無	型式	2DG-FWIAHG
走行距離	682 km		タコグラフ	無	一体	<input checked="" type="checkbox"/> 他 24/2 年
入庫時ナンバー	<input checked="" type="checkbox"/> 無	登録歴	自	営	レ	不明
最大積載量	13,900 kg		車検有効期限	R 7年3月27日	抹消	切れ
リサイクル	13,100 円		エンジン	380馬力	279 kw	型式 A09C
気筒数	3 4 5 <input checked="" type="checkbox"/> 8 他 ()		ターボ	<input checked="" type="checkbox"/> 無	エンジンオイル量	多 <input checked="" type="checkbox"/> 少
水混入	有 <input checked="" type="checkbox"/> 無		エンジン油漏れ	有 <input checked="" type="checkbox"/> 無		
ラジエター量	多 <input checked="" type="checkbox"/> 少	オイル混入	有 <input checked="" type="checkbox"/> 無	漏れ	有 <input checked="" type="checkbox"/> 無	サビ
サビ	有 <input checked="" type="checkbox"/> 無		ミッション	<input checked="" type="checkbox"/> AT	7速	油漏れ
油漏れ	有 <input checked="" type="checkbox"/> 無		異音	有 <input checked="" type="checkbox"/> 無	リターダー	有 <input checked="" type="checkbox"/> 無
クラッチ	<input checked="" type="checkbox"/> 無	<input type="checkbox"/> 2ペダル	<input checked="" type="checkbox"/> 3ペダル	油漏れ	有 <input checked="" type="checkbox"/> 無	異音
油漏れ	有 <input checked="" type="checkbox"/> 無		異音	有 <input checked="" type="checkbox"/> 無		
フレーム	サビ	腐食	<input checked="" type="checkbox"/> 少	多	フレーム番号	鮮明
鮮明	不鮮明		サスペンション	<input type="checkbox"/> リーフ	<input checked="" type="checkbox"/> エアサス	後輪
後輪	総輪		シャシ	<input type="checkbox"/> 保証書	<input type="checkbox"/> 取扱説明書	<input type="checkbox"/> 記録簿
記録簿	架装	<input type="checkbox"/> 保証書	<input checked="" type="checkbox"/> 取扱説明書	メインキー	2本	サブ
サブ	1本	<input checked="" type="checkbox"/> イモビ	<input checked="" type="checkbox"/> キーレス	<input type="checkbox"/> スマート	ポデー	2本
ポデー	2本	タンク	<input checked="" type="checkbox"/> 新	本	アド	<input checked="" type="checkbox"/> 無
アド	<input checked="" type="checkbox"/> 無	ヘッドライト	<input checked="" type="checkbox"/> LED	<input type="checkbox"/> HID	<input type="checkbox"/> ハロゲン	エアコン
エアコン	<input type="checkbox"/> AAC	<input checked="" type="checkbox"/> AAC	<input type="checkbox"/> C	<input type="checkbox"/> 無	キャブ内	<input type="checkbox"/> シート破れ
シート破れ	<input type="checkbox"/> タバコ焦げ		ETC	<input type="checkbox"/> 1.0	<input checked="" type="checkbox"/> 2.0	<input type="checkbox"/> 無
バックカメラ	<input checked="" type="checkbox"/> カラー	<input type="checkbox"/> モノクロ	<input type="checkbox"/> 無	ミラー格納	<input checked="" type="checkbox"/> 左	<input type="checkbox"/> 右
右	<input type="checkbox"/> 無	<input type="checkbox"/> ナビ	<input type="checkbox"/> TV	<input checked="" type="checkbox"/> ラジオ	<input type="checkbox"/> ドラレコ	
集中ロック	<input type="checkbox"/> アイドリングストップ	<input checked="" type="checkbox"/> 坂道発進	<input checked="" type="checkbox"/> 軽減ブレーキ	<input checked="" type="checkbox"/> 車線逸脱	<input checked="" type="checkbox"/> ふらつき	
オートクルーズ	ハイブリッド					

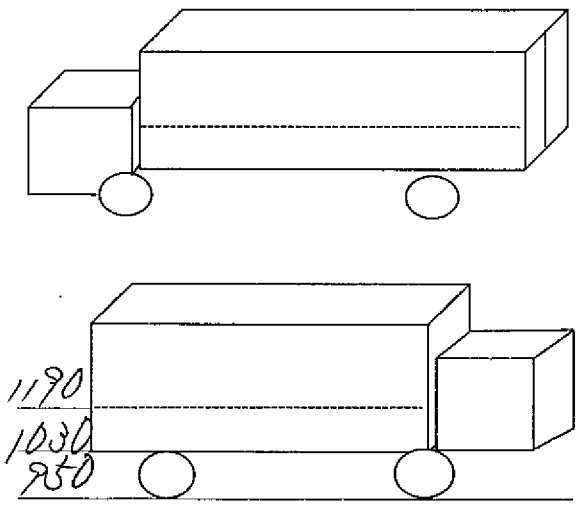
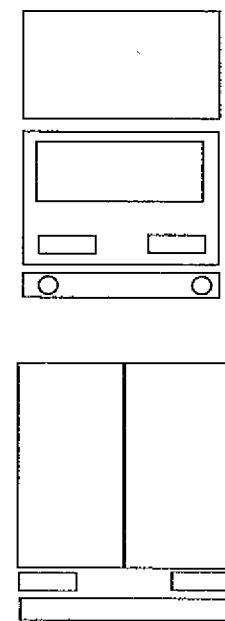
未使用車 形状 ラインク ボデーメーカー トランテック (W133K94)

燃料タンク 300 + 200 アドブルー 無 バッテリー 12V 24V

荷台内寸法(mm) L 9670 W 2400 H 2670 門幅 2360 門高 2580

フロントガラス 良好 飛石有 (所) 要交換

ワシントン2枚、内1.79寸、新製形式、1.79寸

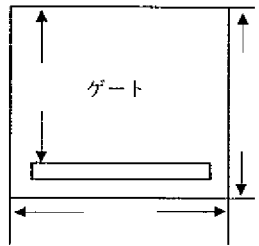


(12) (12)

(12) (12)

(12) (12) (12) (12)

(12) (10) (10) (12)



2mm以下は要交換になります。

スペア (12) サイズF245/70 R19.5 Mix

サイズR " "