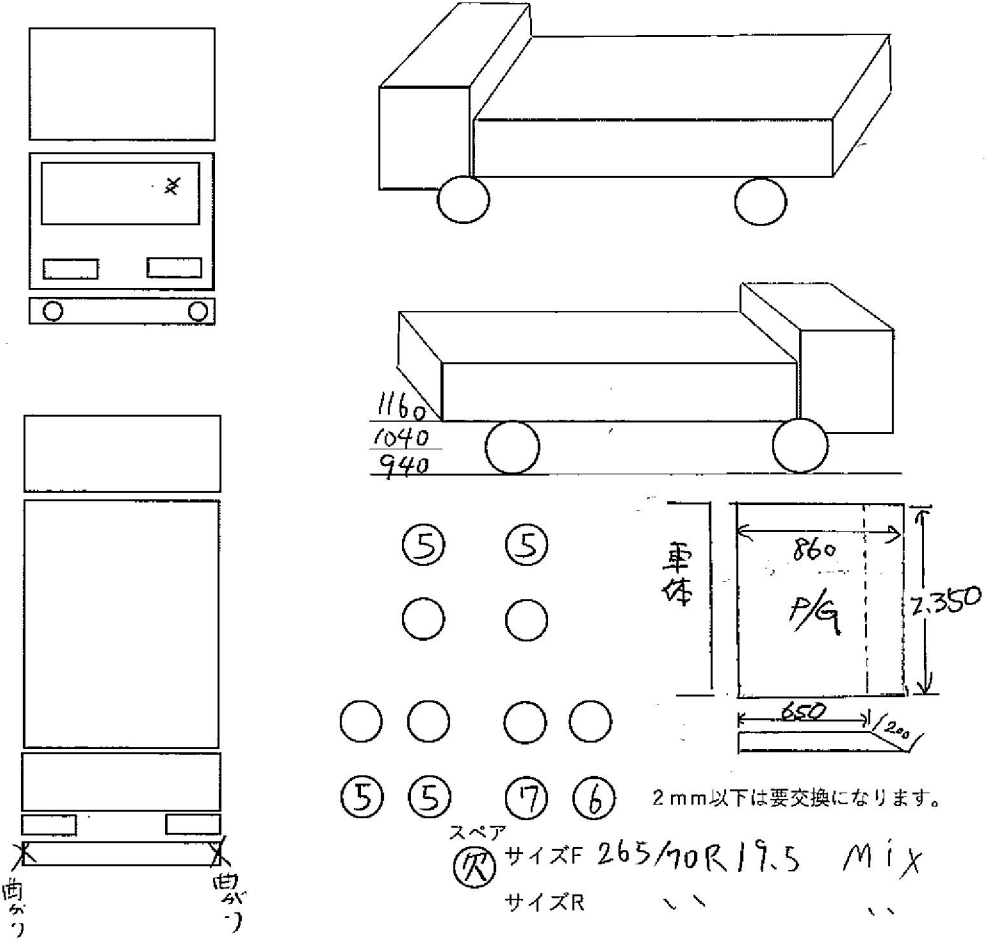


### 車輛チェックシート

在庫番号	B03822	初度登録	S・(H)・R	29年	12月	車名	日野
車台番号	FE2AB-100416	コーション	(有) 無	型式	2PG-FE2ABG		
走行距離	324.651 km	タコグラフ	(無) 一体 別体 その他	年			
入庫時ナンバー	有 無	登録歴	自 (有) レ 不明	最大積載量	7,500 kg		
車検有効期限	R 6年 12月 21日	抹消	切れ	リサイクル	10,900 円		
エンジン	240馬力 177 kw	型式	A05c		気筒数	3 (有) 5 6 8 他 ( )	
ターボ	(有) 無	エンジンオイル量	多 (有) 少	水混入	有 (無)	エンジン油漏れ	有 (無)
ラジエター量	多 (有) 少	オイル混入	有 (無)	漏れ	有 (無)	サビ	有 (無)
ミッション	(MT) AT 6速	油漏れ	有 (無)	異音	有 (無)	リターダー	有 (無)
クラッチ	(有) 無 □2ペダル □3ペダル	油漏れ	有 (無)	異音	有 (無)		
デフ	油漏れ 有 (無)	異音	有 (無)				
フレーム	サビ 腐食 無 (少) 多	フレーム番号	(鮮明) 不鮮明				
サスペンション	□リーフ □エアサス (後輪) 総輪						
シャシ	□保証書 □取扱説明書 □記録簿		架装 □保証書 □取扱説明書				
メインキー	1本 サブ 1本 □イモビ □キーレス □スマート	ボデー	0本	タンク	2本	アド	0本
ヘッドライト	□LED □HID □ハロゲン	エアコン	□AC □AAC □C □無				
キャブ内	□シート破れ □タバコ焦げ						
ETC	□1.0 □2.0 □無	バックカメラ	□カラー □モノクロ □無				
ミラー格納	□左 □右 □無	ナビ	□ナビ □TV □ラジオ □ドラレコ				
<input checked="" type="checkbox"/> 集中ロック <input checked="" type="checkbox"/> アイドリングストップ <input checked="" type="checkbox"/> 坂道発進 <input checked="" type="checkbox"/> 軽減ブレーキ <input checked="" type="checkbox"/> 車線逸脱 <input checked="" type="checkbox"/> ふらつき							
<input checked="" type="checkbox"/> オートクルーズ							
シート台							
株式会社 安城トラックセンター 点検者① (前道) ② / ③ / ④ / ⑤ /							

未使用車 形状 アルミ平 垂直P/G ボデーメーカー トランテック (A005D5201)  
 燃料タンク 200 + アドブルー (有) 無 バッテリー 12V (24V)  
 荷台内寸法(mm) L 6.240 W 2.360 H 680 門幅 門高  
 フロントガラス 良好 飛石有 (2ヶ所) 要交換 点検者  
極東開発工業 (V603B-1MKT2) 昇降能力600kg 床鉄板張  
5ヶ所開、中柱回転式



参考とし、現車を優先させていただきます