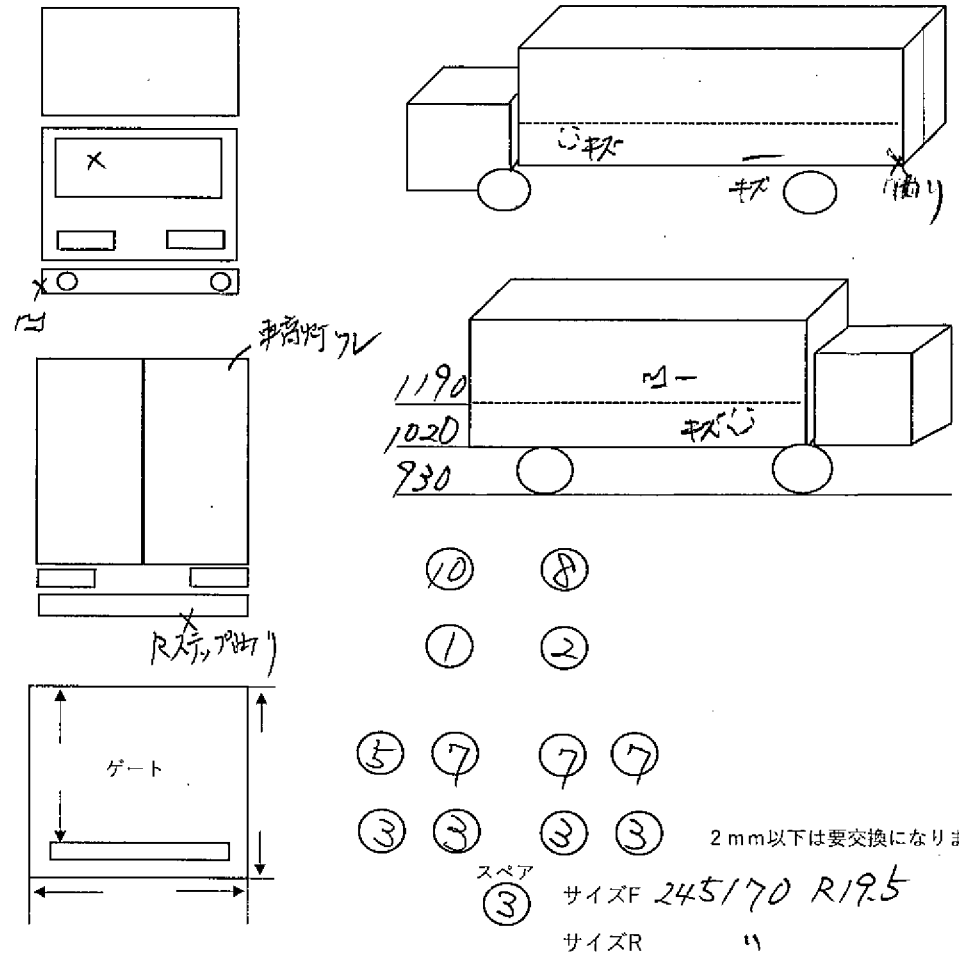


車輛チェックシート

在庫番号	8382/	初度登録	S・D・R	28年	11月	車名	日野						
車台番号	FWIEZB-10264		コーション	<input checked="" type="checkbox"/> 無	型式	LKG-FWIEZBG							
走行距離	1,292,931 km		タコグラフ	<input type="checkbox"/> 無	一体	<input checked="" type="checkbox"/> 別体	その他	11/10年					
入庫時ナンバー	<input checked="" type="checkbox"/> 無	登録歴	自	<input checked="" type="checkbox"/> レ	不明	最大積載量	13,300 kg						
車検有効期限	R 6年	11月	27	抹消	切れ	リサイクル	12,970円						
エンジン	360馬力	265 kw	型式	E13C		気筒数	3 4 5 <input checked="" type="checkbox"/> 8 他 ( )						
ターボ	<input checked="" type="checkbox"/> 無	エンジンオイル量	多	<input checked="" type="checkbox"/> 少	水混入	有	<input checked="" type="checkbox"/> 無	エンジン油漏れ	有	<input checked="" type="checkbox"/> 無			
ラジエター量	多	<input checked="" type="checkbox"/> 少	オイル混入	有	<input checked="" type="checkbox"/> 無	漏れ	有	<input checked="" type="checkbox"/> 無	サビ	有	<input checked="" type="checkbox"/> 無		
ミッション	<input checked="" type="checkbox"/> M	AT	7速	油漏れ	有	<input checked="" type="checkbox"/> 無	異音	有	<input checked="" type="checkbox"/> 無	リターダー	有	<input checked="" type="checkbox"/> 無	
クラッチ	<input checked="" type="checkbox"/> 無	<input type="checkbox"/> 2ペダル	<input checked="" type="checkbox"/> 3ペダル	油漏れ	有	<input checked="" type="checkbox"/> 無	異音	有	<input checked="" type="checkbox"/> 無				
デフ	油漏れ	有	<input checked="" type="checkbox"/> 無	異音	有	<input checked="" type="checkbox"/> 無							
フレーム	サビ	腐食	無	<input checked="" type="checkbox"/> 少	<input checked="" type="checkbox"/> 多	フレーム番号	鮮明	不鮮明					
サスペンション	<input type="checkbox"/> リーフ	<input checked="" type="checkbox"/> エアサス	後輪	総輪									
シャシ	<input type="checkbox"/> 保証書 <input type="checkbox"/> 取扱説明書 <input type="checkbox"/> 記録簿			架装	<input type="checkbox"/> 保証書 <input type="checkbox"/> 取扱説明書								
メインキー	2本	サブ	本	<input type="checkbox"/> イモビ	<input type="checkbox"/> キーレス	<input type="checkbox"/> スマート	ポデー	根	本	タンク	0本	アド	0本
ヘッドライト	<input type="checkbox"/> LED	<input checked="" type="checkbox"/> HID	<input type="checkbox"/> ハロゲン	エアコン	<input checked="" type="checkbox"/> AC	<input type="checkbox"/> AAC	<input type="checkbox"/> C	<input type="checkbox"/> 無					
キャブ内	<input type="checkbox"/> シート破れ <input type="checkbox"/> タバコ焦げ												
ETC	<input type="checkbox"/> 1.0	<input type="checkbox"/> 2.0	<input checked="" type="checkbox"/> 無	バックカメラ	<input type="checkbox"/> カラー	<input type="checkbox"/> モノクロ	<input type="checkbox"/> 無	不良					
ミラー格納	<input checked="" type="checkbox"/> 左	<input type="checkbox"/> 右	<input type="checkbox"/> 無	<input type="checkbox"/> ナビ	<input type="checkbox"/> TV	<input checked="" type="checkbox"/> ラジオ	<input type="checkbox"/> ドラレコ						
<input checked="" type="checkbox"/> 集中ロック	<input type="checkbox"/> アイドリングストップ	<input checked="" type="checkbox"/> 坂道発進	<input type="checkbox"/> 軽減ブレーキ	<input type="checkbox"/> 車線逸脱	<input checked="" type="checkbox"/> ふらつき								
<input checked="" type="checkbox"/> オートクルーズ													
シートキャブ													
株式会社 安城トラックセンター 点検者① / ② / ③ / ④ / ⑤ /													

未使用車 形状 ワンボックス ボデーメーカー トランテック (2kW-6978-01)  
 燃料タンク 300+200 アドブルー  無 バッテリー 12V  4V  
 荷台内寸法(mm) L 10020 W 2400 H 2690 門幅 2370 門高 2570  
 フロントガラス 良好 飛石有 ( / 所) 要交換  
新シールド2枚、月179円、中程回転式



参考とし、現車を優先させていただきます