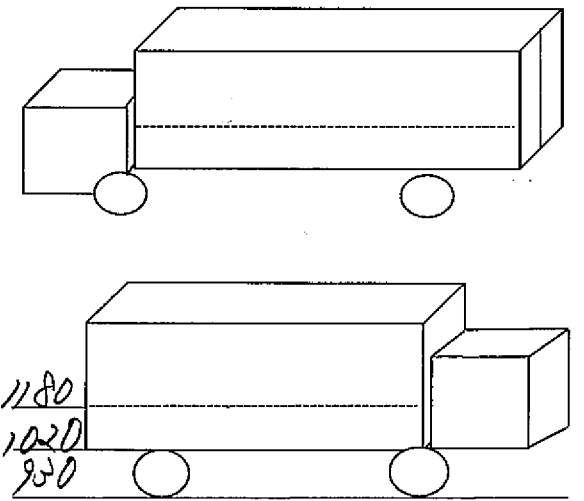
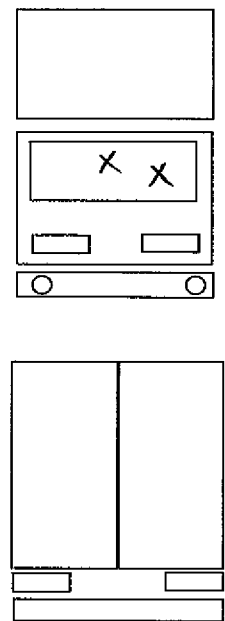


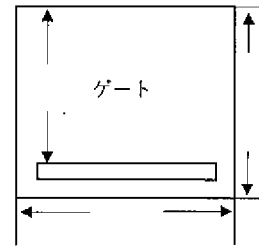
車輛チェックシート

|   |   |  |  |  |  |   |  |
|---|---|--|--|--|--|---|--|
| 在庫番号  | S0097                                   | 初度登録                                     | S・H・R                                      | 3年                                       | 12月                                      | 車名                                      | 月野                                       |
| 車台番号  | FWIAH-12/602                            |  | コーション                                      | <input checked="" type="checkbox"/> 有    | <input type="checkbox"/> 無               | 型式                                      | 2DG-FWIAHG                               |
| 走行距離  | 294,553 km                              |  | タコグラフ                                      | <input checked="" type="checkbox"/> 無    | <input type="checkbox"/> 一体              | <input type="checkbox"/> 別体             | <input type="checkbox"/> その他             |
| 入庫時ナンバー                                     | <input checked="" type="checkbox"/> 有   | <input type="checkbox"/> 無               | 登録歴  | 自  | <input checked="" type="checkbox"/> 有    | 不明                                      | 最大積載量                                    |
| 車検有効期限                                      | R                                       | 6年                                       | 12月  | 12                                       | 抹消                                       | 切れ                                      | リサイクル                                    |
| エンジン  | 380馬力                                   |  | 279 kw                                     | 型式                                       | A09C                                     |   | 気筒数                                      |
| ターボ   | <input checked="" type="checkbox"/> 有   | <input type="checkbox"/> 無               | エンジンオイル量                                   | 多  | <input checked="" type="checkbox"/> 有    | 少                                       | 水混入                                      |
| ラジエター量                                      | 多                                       | <input checked="" type="checkbox"/> 有    | 少  | オイル混入                                    | 有  | <input checked="" type="checkbox"/> 有   | 漏れ                                       |
| ミッション                                       | MT                                      | AT                                       | 7速   | 油漏れ                                      | 有  | <input checked="" type="checkbox"/> 有   | 異音                                       |
| クラッチ  | <input checked="" type="checkbox"/> 有   | <input type="checkbox"/> 無               | <input type="checkbox"/> 2ペダル              | <input checked="" type="checkbox"/> 3ペダル | 油漏れ                                      | 有                                       | 異音                                       |
| デフ  | 油漏れ                                     | 有  | <input checked="" type="checkbox"/> 有      | 異音                                       | 有  | <input checked="" type="checkbox"/> 有   |  |
| フレーム  | サビ                                      | 腐食                                       | 無  | 少  | 多  | フレーム番号                                  | 鮮明                                       |
| サスペンション                                     | <input type="checkbox"/> リーフ            | <input checked="" type="checkbox"/> エアサス | 後輪   | <input checked="" type="checkbox"/> 総輪   |  |   |  |
| シャシ   | <input type="checkbox"/> 保証書            | <input type="checkbox"/> 取扱説明書           | <input type="checkbox"/> 記録簿               | 架装                                       | <input type="checkbox"/> 保証書             | <input type="checkbox"/> 取扱説明書          |  |
| メインキー                                       | 2本                                      | サブ                                       | 1本   | イモビ                                      | <input checked="" type="checkbox"/> キーレス | <input type="checkbox"/> スマート           | ポデー                                      |
| ヘッドライト                                      | <input checked="" type="checkbox"/> LED | <input type="checkbox"/> HID             | <input type="checkbox"/> ハロゲン              | エアコン                                     | <input type="checkbox"/> IAC             | <input checked="" type="checkbox"/> AAC | <input type="checkbox"/> C               |
| キャブ内  | <input type="checkbox"/> シート破れ          | <input type="checkbox"/> タバコ焦げ           |  |  |  |   |  |
| ETC   | <input type="checkbox"/> 1.0            | <input type="checkbox"/> 2.0             | <input checked="" type="checkbox"/> 無      | バックカメラ                                   | <input checked="" type="checkbox"/> カラー  | <input type="checkbox"/> モノクロ           | <input type="checkbox"/> 無               |
| ミラー格納                                       | <input checked="" type="checkbox"/> 左   | <input type="checkbox"/> 右               | <input type="checkbox"/> 無                 | ナビ                                       | <input type="checkbox"/> TV              | <input checked="" type="checkbox"/> ラジオ | <input checked="" type="checkbox"/> ドラレコ |
| <input checked="" type="checkbox"/> 集中ロック   | <input type="checkbox"/> アイドリングストップ     | <input checked="" type="checkbox"/> 坂道発進 | <input checked="" type="checkbox"/> 軽減ブレーキ | <input checked="" type="checkbox"/> 車線逸脱 | <input checked="" type="checkbox"/> ふらつき |   |  |
| <input checked="" type="checkbox"/> オートクルーズ |   |  |  |  |  |   |  |
| 121V-7                                      |   |  |  |  |  |   |  |

未使用車 形状 ウイング ボデーメーカー トランテックス (W090H92)  
 燃料タンク 300 + 200 アドブルー  有  無 バッテリー 12V  有  
 荷台内寸法(mm) L 9670 W 2400 H 2670 門幅 2370 門高 2580  
 フロントガラス 良好 飛石有 (2 所) 要交換  
ラジエター 2段、ホック 29対、中柱回転式 129-077  
ボデー下部鉄板



- 11
- 11
- 10
- 10
- 10
- 10
- 10
- 10
- 10
- 10



スペア  12 サイズF 245/70 R17.5 MIX  
 サイズR 1) 1)

2mm以下は要交換になります。

参考とし、現車を優先させていただきます