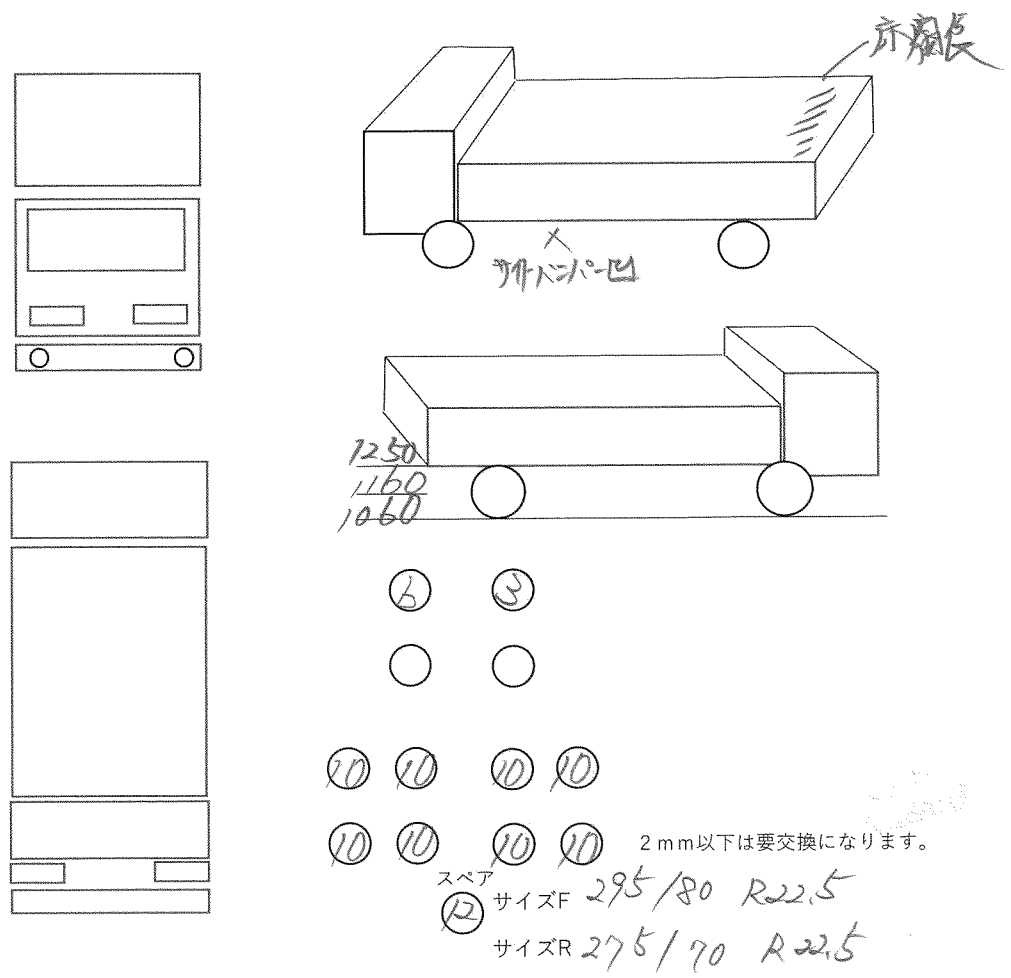


車輛チェックシート

在庫番号	E1956	初度登録	S (H) R 18年 6月	車名	ニッサンディーゼル
車台番号	CD4ZA-02297	コーション	(有) 無	型式	ADG-CD4ZA
走行距離	521,838 km	タコグラフ	無	一体 別体	その他 06/4年
入庫時ナンバー	有 無	登録歴	自 (営) レ 不明	最大積載量	14,900kg
車検有効期限	R 年 月	(抹消) 切れ		リサイクル	14,360円
エンジン	380馬力 279 kw	型式	GE13	気筒数	3 4 5 (6) 8 他 ()
ターボ	(有) 無	エンジンオイル量	多 (普) 少	水混入	有 (無)
ラジエター量	多 (普) 少	オイル混入	有 (無)	漏れ	有 (無)
ミッション	MT (AT) 12速	油漏れ	有 (無)	異音	有 (無)
クラッチ	(有) 無 □2ペダル □3ペダル	油漏れ	有 (無)	異音	有 (無)
デフ	油漏れ 有 (無)	異音	有 (無)		
フレーム	サビ 腐食 無 少 (多)	フレーム番号	鮮明 不鮮明		
サスペンション	□リーフ □エアサス	後輪	総輪		
シャシ	□保証書 □取扱説明書 □記録簿	架装	□保証書 □取扱説明書		
メインキー	2本 サブ 本 □イモビ □キーレス □スマート	ボデー	0本	タンク	0本
ヘッドライト	□LED □HID □ハロゲン	エアコン	□AC □AAC □C □無		
キャブ内	□シート破れ □タバコ焦げ				
ETC	□1.0 □2.0 □無	バックカメラ	□カラー □モノクロ □無		
ミラー格納	□左 □右 □無	□ナビ □TV □ラジオ □ドラレコ			
集中ロック	□集中ロック □アイドリングストップ □坂道発進 □軽減ブレーキ □車線逸脱 □ふらつき				
オートクルーズ	□オートクルーズ				
株式会社 安城トラックセンター 点検者① (岡田) ② / ③ / ④ / ⑤ /					

未使用車 形状 コンテナ車 ボデーメーカー
 燃料タンク 300 + アドブルー 無 バッテリー 12V 24V
 荷台内寸法(mm)L 8960 W 2600 H 門幅 門高
 フロントガラス 良好 飛石有 (所) 要交換
懸降装置2対 ツイストロック2対



参考とし、現車を優先させていただきます