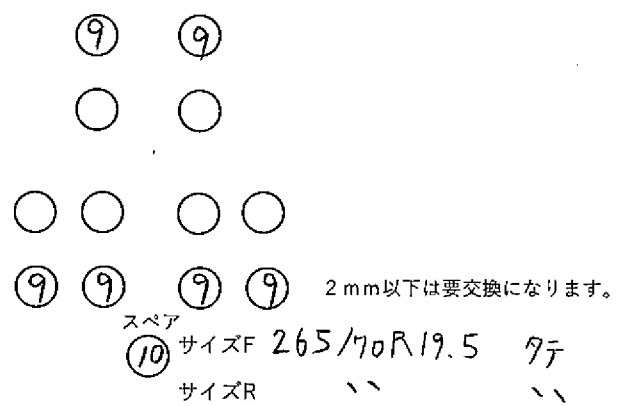
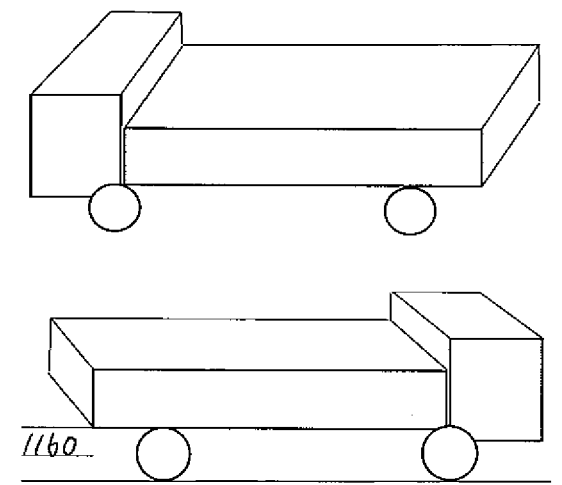
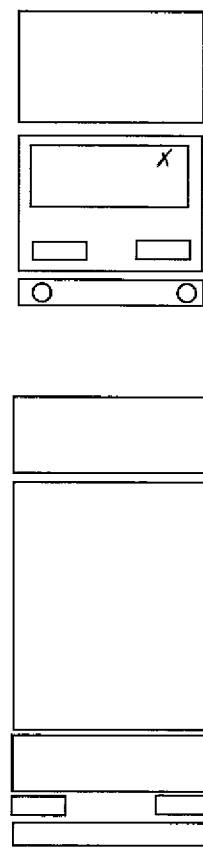


### 車輛チェックシート

在庫番号	G01819	初度登録	S・H (R)	6年 4月	車名	三菱	
車台番号	FK62FZ-616214	コーション	(有) 無	型式	2KG-FK62FZ		
走行距離	1,051 km	タコグラフ	(無) 一体 (別体)	その他	デジタ 年		
入庫時ナンバー	(有) 無	登録歴	自 営 ( ) 不明	最大積載量	7,500kg		
車検有効期限	R 7年 4月 21日	抹消	切れ	リサイクル	10,910円		
エンジン	240馬力 177 kw	型式	6M60	気筒数	3 4 5 (6) 8 他 ( )		
ターボ	(有) 無	エンジンオイル量	多 (有) 少 (無)	水混入	有 (無)	エンジン油漏れ	有 (無)
ラジエター量	多 (有) 少 (無)	オイル混入	有 (無)	漏れ	有 (無)	サビ	有 (無)
ミッション	(M) AT 6速	油漏れ	有 (無)	異音	有 (無)	リターダー	有 (無)
クラッチ	(有) 無 □2ペダル (有) 3ペダル	油漏れ	有 (無)	異音	有 (無)		
デフ	油漏れ	有 (無)	異音	有 (無)			
フレーム	サビ 腐食 (無) 少 多	フレーム番号	(鮮明) 不鮮明				
サスペンション	(有) リーフ □エアサス	後輪	総輪				
シャシ	□保証書 □取扱説明書 □記録簿	架装	□保証書 □取扱説明書				
メインキー	2本 サブ 本 (有) イモビ (有) キーレス □スマート	ボデー	本 タンク 本 アド 本				
ヘッドライト	(有) LED □HID □ハロゲン	エアコン	□AC (有) AAC □C □無				
キャブ内	□シート破れ □タバコ焦げ						
ETC	□1.0 (有) 2.0 □無	バックカメラ	□カラー □モノクロ (有) 無				
ミラー格納	(有) 左 □右 □無	ナビ	□ナビ □TV (有) ラジオ □ドラレコ				
(有) 集中ロック	□アイドリングストップ (有) 坂道発進 □軽減ブレーキ □車線逸脱 (有) ふらつき						
□オートクルーズ							
アルミホイール							
株式会社 安城トラックセンター 点検者① (前道) ② / ③ / ④ / ⑤ /							

未使用車 形状 平・フレン付 ボデーメーカー トーヨーボデー (24220646)  
 燃料タンク 200 + アドブルー (有) 無 バッテリー 12V (24V)  
 荷台内寸法(mm) L 5510 W 2350 H 410 門幅 門高  
 フロントガラス 良好 飛石有 ( 所) 要交換 点キズ /  
 タンク (TM-ZX364HRSA) 20242 4段、ラジコン、フック格納  
 ワイトアクトリガ、2.93t アルミ焼、3方開、内フック5対



参考とし、現車を優先させていただきます