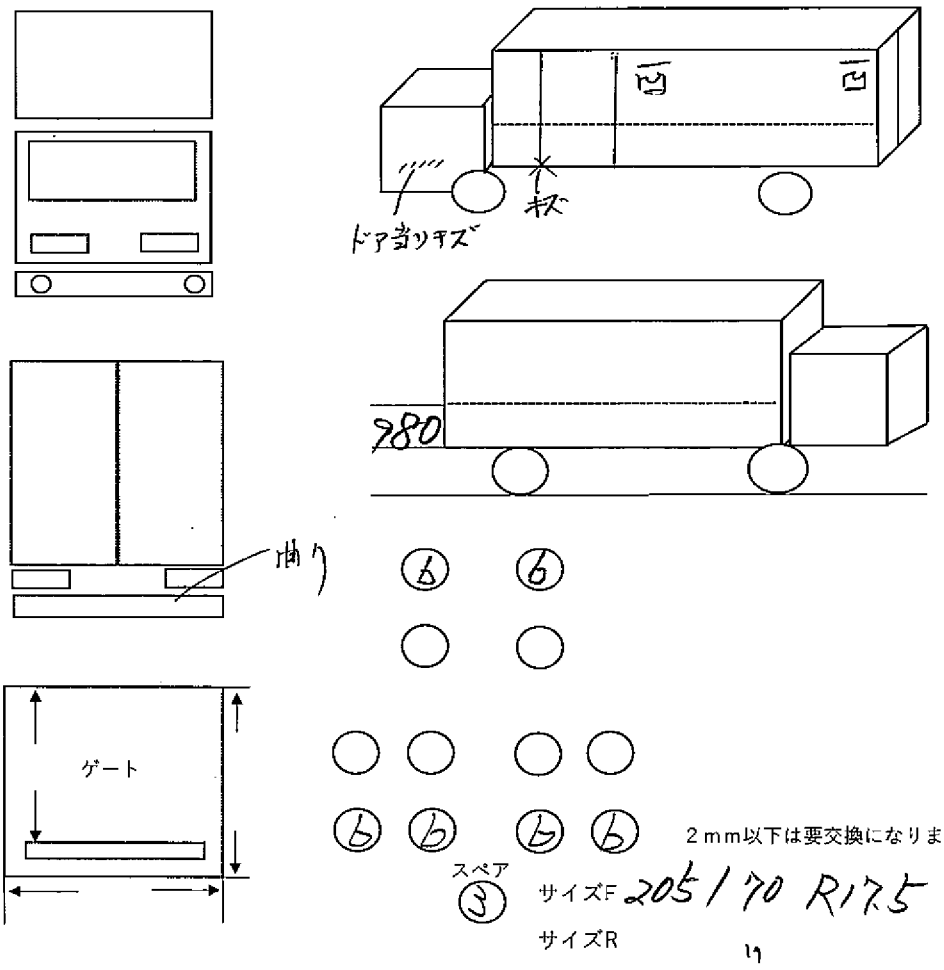


車輛チェックシート

在庫番号	H0873	初度登録	S・D・R30年3月	車名	月野	
車台番号	XZU710-0024702	コーション	<input checked="" type="checkbox"/> 有 <input type="checkbox"/> 無	型式	TRG-XZU710M	
走行距離	15,613 km	タコグラフ	<input checked="" type="checkbox"/> 無 <input type="checkbox"/> 一体 <input type="checkbox"/> 別体 <input type="checkbox"/> その他	年		
入庫時ナンバー	有 <input checked="" type="checkbox"/> 無 <input type="checkbox"/>	登録歴	自 <input checked="" type="checkbox"/> レ <input type="checkbox"/> 不明 <input type="checkbox"/>	最大積載量	2000 kg	
車検有効期限	R 年 月	抹消	<input checked="" type="checkbox"/> 切れ <input type="checkbox"/>	リサイクル	8820 円	
エンジン	136 馬力 100 kw	型式	N104C	気筒数	3 <input checked="" type="checkbox"/> 5 <input type="checkbox"/> 6 <input type="checkbox"/> 8 他 ()	
ターボ	<input checked="" type="checkbox"/> 有 <input type="checkbox"/> 無	エンジンオイル量	多 <input checked="" type="checkbox"/> 普 <input type="checkbox"/> 少	水混入	有 <input checked="" type="checkbox"/> 無 <input type="checkbox"/>	
ラジエター量	多 <input checked="" type="checkbox"/> 普 <input type="checkbox"/> 少	オイル混入	有 <input checked="" type="checkbox"/> 無 <input type="checkbox"/>	漏れ	有 <input checked="" type="checkbox"/> 無 <input type="checkbox"/>	
ミッション	<input checked="" type="checkbox"/> MT <input type="checkbox"/> AT 5速	油漏れ	有 <input checked="" type="checkbox"/> 無 <input type="checkbox"/>	異音	有 <input checked="" type="checkbox"/> 無 <input type="checkbox"/>	
クラッチ	<input checked="" type="checkbox"/> 有 <input type="checkbox"/> 無	<input type="checkbox"/> 2ペダル <input checked="" type="checkbox"/> 3ペダル	油漏れ	有 <input checked="" type="checkbox"/> 無 <input type="checkbox"/>	異音	有 <input checked="" type="checkbox"/> 無 <input type="checkbox"/>
デフ	油漏れ	有 <input checked="" type="checkbox"/> 無 <input type="checkbox"/>	異音	有 <input checked="" type="checkbox"/> 無 <input type="checkbox"/>		
フレーム	サビ 腐食	無 <input checked="" type="checkbox"/> 少 <input type="checkbox"/> 多	フレーム番号	経明 <input checked="" type="checkbox"/> 不鮮明 <input type="checkbox"/>		
サスペンション	<input checked="" type="checkbox"/> リーフ <input type="checkbox"/> エアサス	後輪	総輪			
シャシ	<input type="checkbox"/> 保証書 <input checked="" type="checkbox"/> 取扱説明書 <input type="checkbox"/> 記録簿	架装	<input type="checkbox"/> 保証書 <input type="checkbox"/> 取扱説明書			
メインキー	本サブ <input checked="" type="checkbox"/> 本イモビ <input checked="" type="checkbox"/> キーレス <input checked="" type="checkbox"/> スマート	ポデー	3本	タンク	1本	
ヘッドライト	<input type="checkbox"/> LED <input type="checkbox"/> HID <input checked="" type="checkbox"/> ハロゲン	エアコン	<input checked="" type="checkbox"/> AC <input type="checkbox"/> AAC <input type="checkbox"/> C <input type="checkbox"/> 無			
キャブ内	<input type="checkbox"/> シート破れ <input type="checkbox"/> タバコ焦げ					
ETC	<input type="checkbox"/> 1.0 <input checked="" type="checkbox"/> 2.0 <input type="checkbox"/> 無	バックカメラ	<input checked="" type="checkbox"/> カラー <input type="checkbox"/> モノクロ <input type="checkbox"/> 無			
ミラー格納	<input checked="" type="checkbox"/> 左 <input type="checkbox"/> 右 <input type="checkbox"/> 無	<input type="checkbox"/> ナビ <input type="checkbox"/> TV <input checked="" type="checkbox"/> ラジオ <input type="checkbox"/> ドラレコ				
<input checked="" type="checkbox"/> 集中ロック <input checked="" type="checkbox"/> アイドリングストップ <input checked="" type="checkbox"/> 坂道発進 <input checked="" type="checkbox"/> 軽減ブレーキ <input checked="" type="checkbox"/> 車線逸脱 <input checked="" type="checkbox"/> ふらつき						
<input type="checkbox"/> オートクルーズ						
毎月パギンブレーキ 全休床 新内総重量 5365kg						
1V-1977						
株式会社 安城トラックセンター 点検者① / ② / ③ / ④ / ⑤ /						

未使用車 形状 バン ボデーメーカー トランテックス (V048D95-08)
 燃料タンク 100 + アドブルー 有 無 バッテリー 12V 24V
 荷台内寸法(mm)L 4500 W 2080 H 2170 門幅 2070 門高 2090
 フロントガラス 良好 飛石有 (所) 要交換
 ショックレベル2後 ステアードア 90度スッパ



参考とし、現車を優先させていただきます