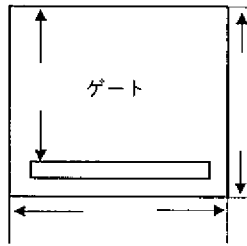
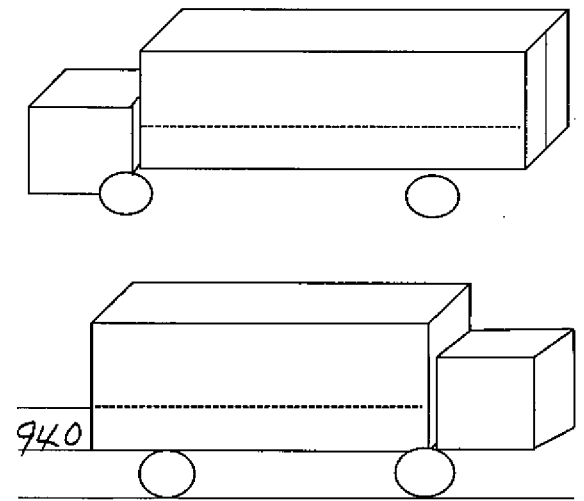
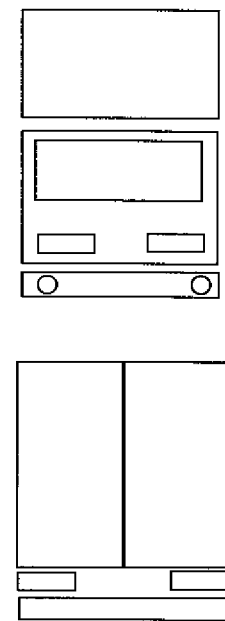


車輛チェックシート

在庫番号	H0874	初度登録	S・H・R	4年7月	車名	月野									
車台番号	XZU712-0013080	コーション	<input checked="" type="checkbox"/>	無	型式	2RG-XZU712M									
走行距離	648 km	タコグラフ	<input checked="" type="checkbox"/>	一体	別体	その他									
入庫時ナンバー	有 <input checked="" type="checkbox"/>	登録歴	自	営 <input checked="" type="checkbox"/>	不明	最大積載量	3000 kg								
車検有効期限	R 年 月	抹消	切れ	リサイクル	円		820								
エンジン	150馬力	110 kw	型式	X104C	気筒数	3 <input checked="" type="checkbox"/>	5 6 8 他 ( )								
ターボ	<input checked="" type="checkbox"/>	無	エンジンオイル量	多 <input checked="" type="checkbox"/>	普 <input checked="" type="checkbox"/>	少	水混入	有 <input checked="" type="checkbox"/>	無	エンジン油漏れ	有 <input checked="" type="checkbox"/>	無			
ラジエター量	多 <input checked="" type="checkbox"/>	普 <input checked="" type="checkbox"/>	少	オイル混入	有 <input checked="" type="checkbox"/>	無	漏れ	有 <input checked="" type="checkbox"/>	無	サビ	有 <input checked="" type="checkbox"/>	無			
ミッション	<input checked="" type="checkbox"/>	M	AT	3速	油漏れ	有 <input checked="" type="checkbox"/>	無	異音	有 <input checked="" type="checkbox"/>	無	リターダー	有 <input checked="" type="checkbox"/>	無		
クラッチ	<input checked="" type="checkbox"/>	無	<input type="checkbox"/>	2ペダル	<input checked="" type="checkbox"/>	3ペダル	油漏れ	有 <input checked="" type="checkbox"/>	無	異音	有 <input checked="" type="checkbox"/>	無			
デフ	油漏れ	有 <input checked="" type="checkbox"/>	無	異音	有 <input checked="" type="checkbox"/>	無									
フレーム	サビ	腐食	<input checked="" type="checkbox"/>	少	多	フレーム番号	不明	不鮮明							
サスペンション	<input checked="" type="checkbox"/>	リーフ	<input type="checkbox"/>	エアサス	後輪	総輪									
シャシ	<input type="checkbox"/>	保証書	<input type="checkbox"/>	取扱説明書	<input type="checkbox"/>	記録簿	架装	<input type="checkbox"/>	保証書	<input checked="" type="checkbox"/>	取扱説明書	エンジン類			
メインキー	2本	サブ	1本	<input type="checkbox"/>	イモビ	<input type="checkbox"/>	キーレス	<input type="checkbox"/>	スマート	ボデー	1本	タンク	1本	アド	0本
ヘッドライト	<input checked="" type="checkbox"/>	LED	<input type="checkbox"/>	HID	<input type="checkbox"/>	ハロゲン	エアコン	<input checked="" type="checkbox"/>	AC	<input type="checkbox"/>	AAC	<input type="checkbox"/>	C	<input type="checkbox"/>	無
キャブ内	<input type="checkbox"/>	シート破れ	<input type="checkbox"/>	タバコ焦げ											
ETC	<input checked="" type="checkbox"/>	1.0	<input type="checkbox"/>	2.0	<input type="checkbox"/>	無	バックカメラ	<input checked="" type="checkbox"/>	カラー	<input type="checkbox"/>	モノクロ	<input type="checkbox"/>	無		
ミラー格納	<input checked="" type="checkbox"/>	左	<input type="checkbox"/>	右	<input type="checkbox"/>	無	ナビ	<input type="checkbox"/>	TV	<input checked="" type="checkbox"/>	ラジオ	<input type="checkbox"/>	ドラレコ		
<input checked="" type="checkbox"/>	集中ロック	<input checked="" type="checkbox"/>	アイドリングストップ	<input type="checkbox"/>	坂道発進	<input checked="" type="checkbox"/>	軽減ブレーキ	<input checked="" type="checkbox"/>	車線逸脱	<input checked="" type="checkbox"/>	ふらつき				
<input type="checkbox"/>	オートクルーズ														
全修車 車両総重量 6545kg															
株式会社 安城トラックセンター 点検者① / ② / ③ / ④ / ⑤ /															

未使用車 形状 バン ボデーメーカー トランテックス (V028J24-15)  
 燃料タンク 100 + アドブルー 有  バッテリー 12V   
 荷台内寸法(mm)L 4500 W 2080 H 2170 門幅 2070 門高 2090  
 フロントガラス 良好 飛石有 ( 所 ) 要交換  
 マシニングV-V2枚 スラット3、90度スパー



② ②  
 ○ ○  
 ○ ○ ○ ○  
 ② ② ② ② 2mm以下は要交換になります。  
 スペア ②  
 サイズF-225/70 R16  
 サイズR

参考とし、現車を優先させていただきます