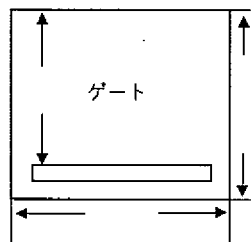
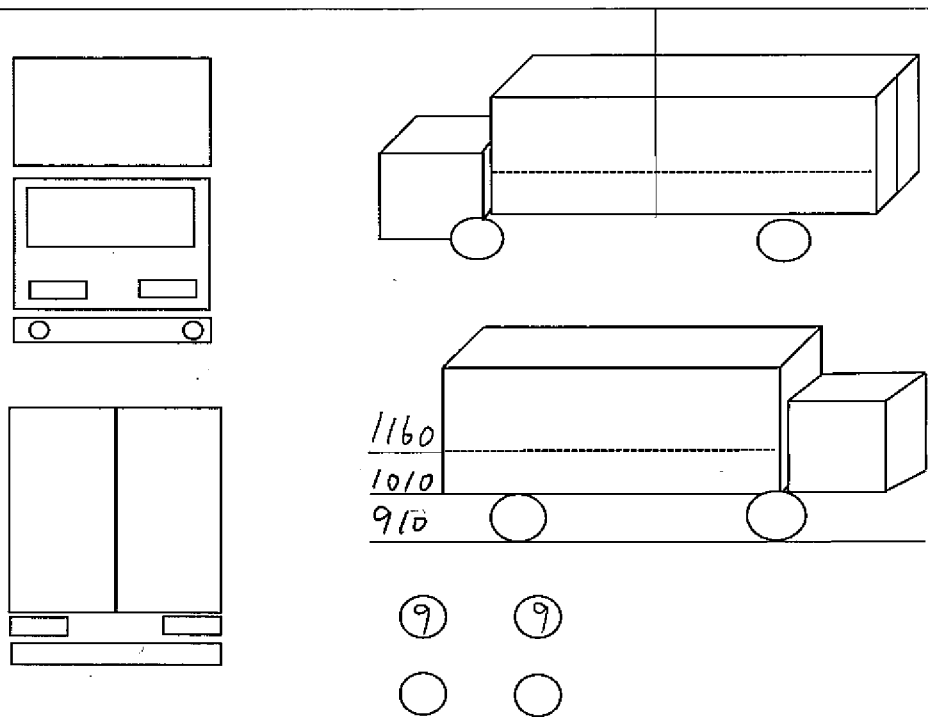


車輛チェックシート

在庫番号	A4310	初度登録	S・H・ (R) 5年 11月	車名	日野
車台番号	FD2AB-134790	コーション	<input checked="" type="checkbox"/> 有 <input type="checkbox"/> 無	型式	2PG-FD2ABG
走行距離	797 km	タコグラフ	<input checked="" type="checkbox"/> 無	一体 別体 その他	年
入庫時ナンバー	<input checked="" type="checkbox"/> 有 <input type="checkbox"/> 無	登録歴	自 <input checked="" type="checkbox"/> 営 <input type="checkbox"/> レ 不明	最大積載量	2,600 kg
車検有効期限	R 7年 11月 19日	抹消	切れ	リサイクル	10,900 円
エンジン	240馬力 177 kw	型式	A05C	気筒数	3 <input checked="" type="checkbox"/> 4 <input type="checkbox"/> 5 <input type="checkbox"/> 6 <input type="checkbox"/> 8 <input type="checkbox"/> 他 ()
ターボ	<input checked="" type="checkbox"/> 有 <input type="checkbox"/> 無	エンジンオイル量	多 <input checked="" type="checkbox"/> 普 <input type="checkbox"/> 少	水混入	有 <input checked="" type="checkbox"/> 無 <input type="checkbox"/>
ラジエター量	多 <input checked="" type="checkbox"/> 普 <input type="checkbox"/> 少	オイル混入	有 <input checked="" type="checkbox"/> 無 <input type="checkbox"/>	漏れ	有 <input checked="" type="checkbox"/> 無 <input type="checkbox"/>
ミッション	<input checked="" type="checkbox"/> MT <input type="checkbox"/> AT 6速	油漏れ	有 <input checked="" type="checkbox"/> 無 <input type="checkbox"/>	異音	有 <input checked="" type="checkbox"/> 無 <input type="checkbox"/>
クラッチ	<input checked="" type="checkbox"/> 有 <input type="checkbox"/> 無 <input type="checkbox"/> 2ペダル <input checked="" type="checkbox"/> 3ペダル	油漏れ	有 <input checked="" type="checkbox"/> 無 <input type="checkbox"/>	異音	有 <input checked="" type="checkbox"/> 無 <input type="checkbox"/>
デフ	油漏れ	有 <input checked="" type="checkbox"/> 無 <input type="checkbox"/>	異音	有 <input checked="" type="checkbox"/> 無 <input type="checkbox"/>	
フレーム	サビ 腐食	<input checked="" type="checkbox"/> 無 <input type="checkbox"/> 少 <input type="checkbox"/> 多	フレーム番号	<input checked="" type="checkbox"/> 鮮明 <input type="checkbox"/> 不鮮明	
サスペンション	<input type="checkbox"/> リーフ <input checked="" type="checkbox"/> エアサス	後輪	総輪		
ジャン	<input checked="" type="checkbox"/> 保証書 <input checked="" type="checkbox"/> 取扱説明書 <input checked="" type="checkbox"/> 記録簿	架装	<input type="checkbox"/> 保証書 <input checked="" type="checkbox"/> 取扱説明書	シフトレバー	兼用
メインキー	2本 サブ 1本	<input checked="" type="checkbox"/> イモビ <input type="checkbox"/> キーレス <input type="checkbox"/> スマート	ボデー	2本	タンク 3本
ヘッドライト	<input checked="" type="checkbox"/> LED <input type="checkbox"/> HID <input type="checkbox"/> ハロゲン	エアコン	<input type="checkbox"/> AC <input checked="" type="checkbox"/> AAC <input type="checkbox"/> C <input type="checkbox"/> 無		
キャブ内	<input type="checkbox"/> シート破れ <input type="checkbox"/> タバコ焦げ				
ETC	<input type="checkbox"/> 1.0 <input checked="" type="checkbox"/> 2.0 <input type="checkbox"/> 無	バックカメラ	<input checked="" type="checkbox"/> カラー <input type="checkbox"/> モノクロ <input type="checkbox"/> 無		
ミラー格納	<input checked="" type="checkbox"/> 左 <input type="checkbox"/> 右 <input type="checkbox"/> 無	<input type="checkbox"/> ナビ <input type="checkbox"/> TV <input checked="" type="checkbox"/> ラジオ <input type="checkbox"/> ドラレコ			
<input checked="" type="checkbox"/> 集中ロック <input checked="" type="checkbox"/> アイドリングストップ <input checked="" type="checkbox"/> 坂道発進 <input checked="" type="checkbox"/> 軽減ブレーキ <input checked="" type="checkbox"/> 車線逸脱 <input checked="" type="checkbox"/> ふらつき					
<input checked="" type="checkbox"/> オートクルーズ					
ハイルーフ					
株式会社 安城トラックセンター 点検者 (前道) ② / ③ / ④ / <input checked="" type="checkbox"/> /					

未使用車 形状 ウイング ボデーメーカー トヨタ (W127582)
 燃料タンク 200 + アドブルー 有 無 バッテリー 12V 24V
 荷台内寸法(mm) L 6,270 W 2,410 H 2,420 門幅 2,370 門高 2,330
 フロントガラス 良好 飛石有 (所) 要交換
 ランニングレール 2段 内フック5対、インターロック付



タイヤ溝 (mm) 9 9 9 9
 2mm以下は要交換になります。
 スペア 9 サイズF 225/80R17.5 タワ
 サイズR 、、

参考とし、現車を優先させていただきます