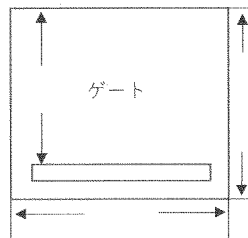
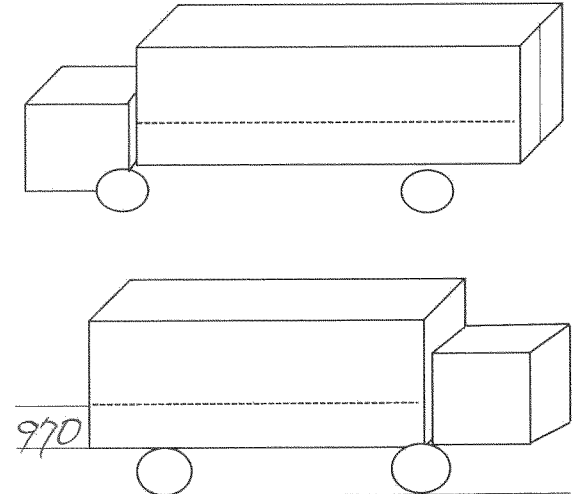
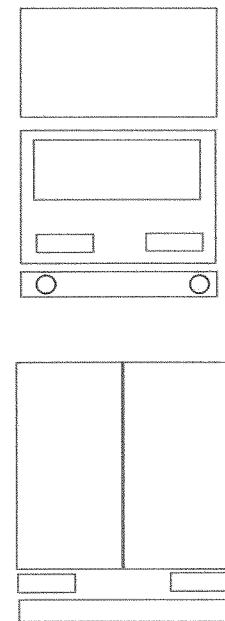


車輛チェックシート

在庫番号	M0576	初度登録	S・H・R	5年	8月	車名	三菱
車台番号	FEB80-602091		コーション	<input checked="" type="checkbox"/> 有	<input type="checkbox"/> 無	型式	2RG-FEB80
走行距離	1028	km	タコグラフ	<input checked="" type="checkbox"/> 無	一体	別体	その他
入庫時ナンバー	<input checked="" type="checkbox"/> 有	<input type="checkbox"/> 無	登録歴	自営	<input checked="" type="checkbox"/> 不明	最大積載量	2950 kg
車検有効期限	R 7年	8月	22	抹消	切れ	リサイクル	8800 円
エンジン	150馬力	110 kw	型式	4P10		気筒数	3 <input checked="" type="checkbox"/> 4 <input type="checkbox"/> 5 <input type="checkbox"/> 6 <input type="checkbox"/> 8 他 ()
ターボ	<input checked="" type="checkbox"/> 有	<input type="checkbox"/> 無	エンジンオイル量	多	<input checked="" type="checkbox"/> 普通	少	水混入
ラジエター量	多	<input checked="" type="checkbox"/> 普通	少	オイル混入	<input checked="" type="checkbox"/> 有	<input type="checkbox"/> 無	漏れ
ミッション	<input checked="" type="checkbox"/> AT	5速	油漏れ	<input checked="" type="checkbox"/> 有	<input type="checkbox"/> 無	異音	<input checked="" type="checkbox"/> 有
クラッチ	<input checked="" type="checkbox"/> 有	<input type="checkbox"/> 無	<input type="checkbox"/> 2ペダル	<input checked="" type="checkbox"/> 3ペダル	油漏れ	<input checked="" type="checkbox"/> 有	<input type="checkbox"/> 無
デフ	油漏れ	<input checked="" type="checkbox"/> 有	<input type="checkbox"/> 無	異音	<input checked="" type="checkbox"/> 有	<input type="checkbox"/> 無	
フレーム	サビ	腐食	<input checked="" type="checkbox"/> 無	少	多	フレーム番号	<input checked="" type="checkbox"/> 鮮明
サスペンション	<input checked="" type="checkbox"/> リーフ	<input type="checkbox"/> エアサス	後輪	総輪			
シャシ	<input type="checkbox"/> 保証書	<input type="checkbox"/> 取扱説明書	<input type="checkbox"/> 記録簿	架装	<input type="checkbox"/> 保証書	<input type="checkbox"/> 取扱説明書	
メインキー	本サブ	本	<input type="checkbox"/> イモビ	<input checked="" type="checkbox"/> キーレス	<input checked="" type="checkbox"/> スマート	ポデー	本
ヘッドライト	<input checked="" type="checkbox"/> LED	<input type="checkbox"/> HID	<input type="checkbox"/> ハロゲン	エアコン	<input checked="" type="checkbox"/> AC	<input type="checkbox"/> AAC	<input type="checkbox"/> C
キャブ内	<input type="checkbox"/> シート破れ	<input type="checkbox"/> タバコ焦げ					
ETC	<input type="checkbox"/> 1.0	<input type="checkbox"/> 2.0	<input checked="" type="checkbox"/> 無	バックカメラ	<input type="checkbox"/> カラー	<input type="checkbox"/> モノクロ	<input checked="" type="checkbox"/> 無
ミラー格納	<input checked="" type="checkbox"/> 左	<input type="checkbox"/> 右	<input type="checkbox"/> 無	<input type="checkbox"/> ナビ	<input type="checkbox"/> TV	<input checked="" type="checkbox"/> ラジオ	<input type="checkbox"/> ドラレコ
	<input checked="" type="checkbox"/> 集中ロック	<input checked="" type="checkbox"/> アイドルストップ	<input checked="" type="checkbox"/> 坂道発進	<input checked="" type="checkbox"/> 軽減ブレーキ	<input checked="" type="checkbox"/> 車線逸脱	<input checked="" type="checkbox"/> ふらつき	
	<input type="checkbox"/> オートクルーズ						
全修床、鋼鉄重量6.25t							
株式会社 安城トラックセンター 点検者①  ② / ③ / ④ / ⑤ /							

未使用車 形状 ラインク ボデーメーカー パプコ (23-988084)
 燃料タンク 100 + アドブルー 有 無 バッテリー 12V 24V
 荷台内寸法(mm)L 4300 W 2080 H 2240 門幅 1980 門高 2130
 フロントガラス 良好 飛石有 (所) 要交換
ワシントンレール1枚、月774枚



⑨ ⑨
 ○ ○
 ○ ○ ○ ○
 ⑨ ⑨ ⑨ ⑨ 2mm以下は要交換になります。
 スペア ⑨
 サイズF 15/70 R17.5
 サイズR 11

参考とし、現車を優先させていただきます