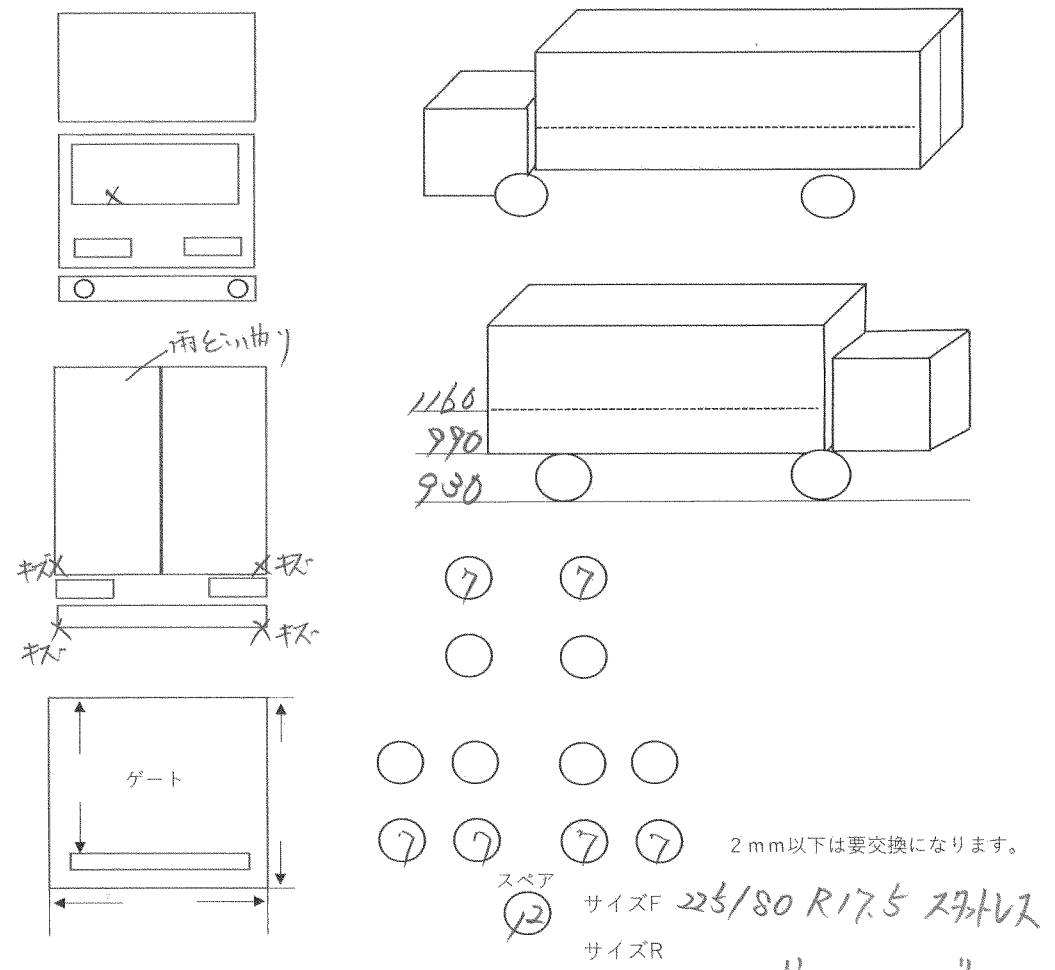


車輛チェックシート

在庫番号	J0544	初度登録	S・H・R	30年	7月	車名	いすゞ								
車台番号	FRR90-7128681	コーション	<input checked="" type="checkbox"/> 有	無	型式	JRG-FRR90T2									
走行距離	46,943 km	タコグラフ	<input checked="" type="checkbox"/> 無	一体	別体	その他	年								
入庫時ナンバー	有 <input checked="" type="checkbox"/> 無	登録歴	自	営	レ	不	明								
最大積載量	2800 kg	リサイクル	12460	円											
エンジン	210馬力 154 kw	型式	4HK1	気筒数	3	4	5	6	8	他 ()					
ターボ	<input checked="" type="checkbox"/> 有	無	エンジンオイル量	多	<input checked="" type="checkbox"/> 多	少	水混入	有	<input checked="" type="checkbox"/> 無	エンジン油漏れ	有	<input checked="" type="checkbox"/> 無			
ラジエター量	多	<input checked="" type="checkbox"/> 多	少	オイル混入	有	<input checked="" type="checkbox"/> 無	漏れ	有	<input checked="" type="checkbox"/> 無	サビ	有	<input checked="" type="checkbox"/> 無			
ミッション	MT	AT	6速	油漏れ	有	<input checked="" type="checkbox"/> 無	異音	有	<input checked="" type="checkbox"/> 無	リターダー	有	<input checked="" type="checkbox"/> 無			
クラッチ	<input checked="" type="checkbox"/> 有	無	<input type="checkbox"/> 2ペダル	<input checked="" type="checkbox"/> 3ペダル	油漏れ	有	<input checked="" type="checkbox"/> 無	異音	有	<input checked="" type="checkbox"/> 無					
デフ	油漏れ	有	<input checked="" type="checkbox"/> 無	異音	有	<input checked="" type="checkbox"/> 無									
フレーム	サビ	腐食	無	<input checked="" type="checkbox"/> 少	多	フレーム番号	鮮明	<input checked="" type="checkbox"/> 鮮明	不鮮明						
サスペンション	<input type="checkbox"/> リーフ	<input checked="" type="checkbox"/> エアサス	後輪	<input checked="" type="checkbox"/> 総輪											
シャシ	<input checked="" type="checkbox"/> 保証書	<input checked="" type="checkbox"/> 取扱説明書	<input type="checkbox"/> 記録簿	架装	<input type="checkbox"/> 保証書	<input type="checkbox"/> 取扱説明書									
メインキー	1本	サブ	2本	イモビ	<input checked="" type="checkbox"/> イモビ	キーレス	<input type="checkbox"/> キーレス	スマート	<input type="checkbox"/> スマート	ポデー	2本	タンク	3本	アド	2本
ヘッドライト	<input type="checkbox"/> LED	<input checked="" type="checkbox"/> HID	<input type="checkbox"/> ハロゲン	エアコン	<input type="checkbox"/> AC	<input checked="" type="checkbox"/> AAC	<input type="checkbox"/> C	<input type="checkbox"/> 無							
キャブ内	<input checked="" type="checkbox"/> シート破れ	<input type="checkbox"/> タバコ焦げ													
ETC	<input type="checkbox"/> 1.0	<input type="checkbox"/> 2.0	<input checked="" type="checkbox"/> 無	バックカメラ	<input checked="" type="checkbox"/> カラー	<input type="checkbox"/> モノクロ	<input type="checkbox"/> 無								
ミラー格納	<input checked="" type="checkbox"/> 左	<input type="checkbox"/> 右	<input type="checkbox"/> 無	<input type="checkbox"/> ナビ	<input type="checkbox"/> TV	<input checked="" type="checkbox"/> ラジオ	<input type="checkbox"/> ドラレコ								
<input checked="" type="checkbox"/> 集中ロック	<input checked="" type="checkbox"/> アイドリングストップ	<input checked="" type="checkbox"/> 坂道発進	<input checked="" type="checkbox"/> 軽減ブレーキ	<input checked="" type="checkbox"/> 車線逸脱	<input checked="" type="checkbox"/> ふらつき										
<input type="checkbox"/> オートクルーズ															

未使用車 形状 ワンボックス ボデーメーカー 丸専(2018/6)
 燃料タンク 200+ アドブルー 有 無 バッテリー 12V 24V
 荷台内寸法(mm) L 7390 W 2380 H 2550 門幅 2270 門高 2390
 フロントガラス 良好 飛石 有 (1所) 要交換
ラジエターV1後、ホス77枚 新防止、129-47



参考とし、現車を優先させていただきます

スペア 12 サイズF 225/80 R17.5 77以上
 サイズR