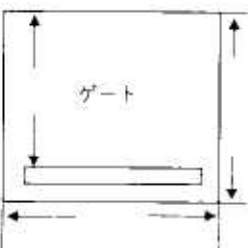
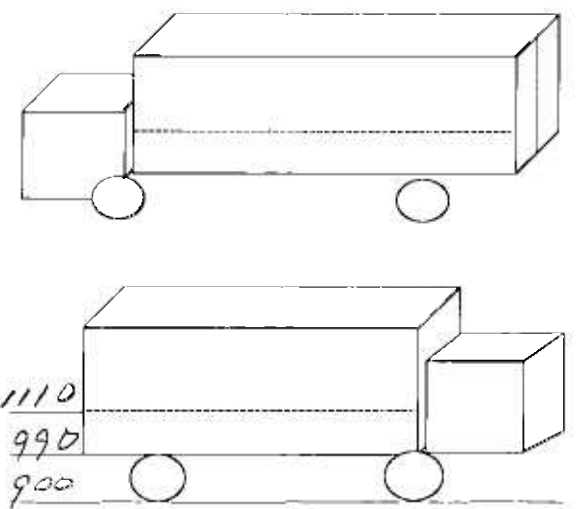
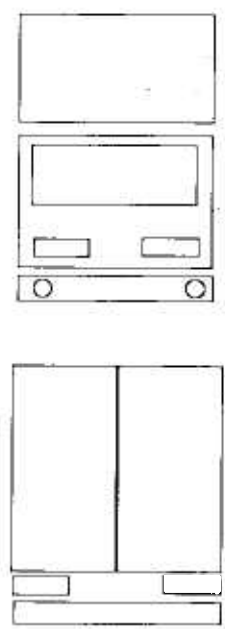


車輛チェックシート

在庫番号	F01759	初度登録	S・H・ <input checked="" type="radio"/> R	5年 6月	車名	三菱	
車台番号	FK65F-611049	コーション	<input checked="" type="radio"/> 有 <input type="radio"/> 無	型式	2KG-FK65F		
走行距離	604 km		タコグラフ	<input type="radio"/> 無 <input type="radio"/> 一体 <input type="radio"/> 別体 <input type="radio"/> その他	年		
入庫時ナンバー	<input checked="" type="radio"/> 有 <input type="radio"/> 無	登録歴	自 <input checked="" type="radio"/> 営 <input type="radio"/> 不明	最大積載量	2,850 kg		
車検有効期限	R 7年 6月 29日	抹消	<input type="radio"/> 切れ	リサイクル	10,910 円		
エンジン	220馬力 162 kw	型式	6M60		気筒数	3 4 5 6 8 他 ()	
ターボ	<input checked="" type="radio"/> 有 <input type="radio"/> 無	エンジンオイル量	多 <input checked="" type="radio"/> 少 <input type="radio"/>	水混入	有 <input checked="" type="radio"/> 無 <input type="radio"/>	エンジン油漏れ	有 <input checked="" type="radio"/> 無 <input type="radio"/>
ラジエター量	多 <input checked="" type="radio"/> 少 <input type="radio"/>	オイル混入	有 <input checked="" type="radio"/> 無 <input type="radio"/>	漏れ	有 <input checked="" type="radio"/> 無 <input type="radio"/>	サビ	有 <input checked="" type="radio"/> 無 <input type="radio"/>
ミッション	<input checked="" type="radio"/> M AT 6速	油漏れ	有 <input checked="" type="radio"/> 無 <input type="radio"/>	異音	有 <input checked="" type="radio"/> 無 <input type="radio"/>	リターダー	有 <input checked="" type="radio"/> 無 <input type="radio"/>
クラッチ	<input checked="" type="radio"/> 有 <input type="radio"/> 無 <input type="checkbox"/> 2ペダル <input checked="" type="checkbox"/> 3ペダル	油漏れ	有 <input checked="" type="radio"/> 無 <input type="radio"/>	異音	有 <input checked="" type="radio"/> 無 <input type="radio"/>		
デフ	油漏れ	有 <input checked="" type="radio"/> 無 <input type="radio"/>	異音	有 <input checked="" type="radio"/> 無 <input type="radio"/>			
フレーム	サビ 腐食	<input checked="" type="radio"/> 少 <input type="radio"/> 多	フレーム番号	<input checked="" type="radio"/> 不明			
サスペンション	<input type="checkbox"/> リーフ <input checked="" type="checkbox"/> エアサス	<input checked="" type="radio"/> 総輪					
シャシ	<input checked="" type="checkbox"/> 保証書 <input checked="" type="checkbox"/> 取扱説明書 <input type="checkbox"/> 記録簿	突装	<input checked="" type="checkbox"/> 保証書 <input checked="" type="checkbox"/> 取扱説明書				
メインキー	<input checked="" type="checkbox"/> Z本サブ <input type="checkbox"/> 本 <input type="checkbox"/> イモビ <input checked="" type="checkbox"/> キーレス <input type="checkbox"/> スマート	ボデー	Z本 <input type="checkbox"/> 本 <input type="checkbox"/> アド <input type="checkbox"/> 本	タンク	0本 <input type="checkbox"/> 本		
ヘッドライト	<input type="checkbox"/> LED <input checked="" type="checkbox"/> HID <input type="checkbox"/> ハロゲン	エアコン	<input type="checkbox"/> AC <input checked="" type="checkbox"/> AAC <input type="checkbox"/> C <input type="checkbox"/> 無				
キャブ内	<input type="checkbox"/> シート破れ <input type="checkbox"/> タバコ焦げ						
ETC	<input type="checkbox"/> 1.0 <input type="checkbox"/> 2.0 <input checked="" type="checkbox"/> 無	バックカメラ	<input checked="" type="checkbox"/> カラー <input type="checkbox"/> モノクロ <input type="checkbox"/> 無				
ミラー格納	<input checked="" type="checkbox"/> 左 <input type="checkbox"/> 右 <input type="checkbox"/> 無	<input type="checkbox"/> ナビ <input type="checkbox"/> TV <input checked="" type="checkbox"/> ラジオ <input type="checkbox"/> ドラレコ					
<input checked="" type="checkbox"/> 集中ロック <input type="checkbox"/> アイドリングストップ <input checked="" type="checkbox"/> 坂道発進 <input checked="" type="checkbox"/> 軽減ブレーキ <input checked="" type="checkbox"/> 車線逸脱 <input checked="" type="checkbox"/> ふらつき							
<input checked="" type="checkbox"/> オートクルーズ							

未使用車 形状 ウイング ボデーメーカー 110アゴ
 22-905295
 燃料タンク 200 + アドブルー 有 無 バッテリー 12V 24V
 荷台内寸法(mm) L 6230 W 2410 H 2400 門幅 2290 門高 2300
 フロントガラス 良野 飛石有 (所) 要交換
ラジエター 2段 内7.75対



⑦ ⑦
 ○ ○
 ○ ○ ○ ○
 ⑦ ⑦ ⑦ ⑦
 スペア
 ⑦ サイズF 225/80R17.5 97
 サイズR
 〃
 タイヤ溝 (mm)
 2mm以下は要交換になります。