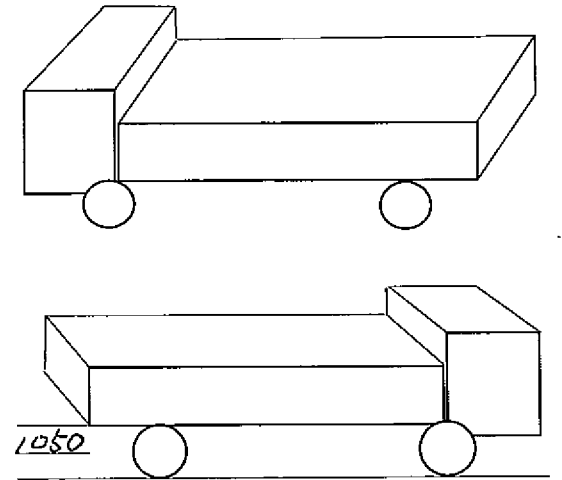
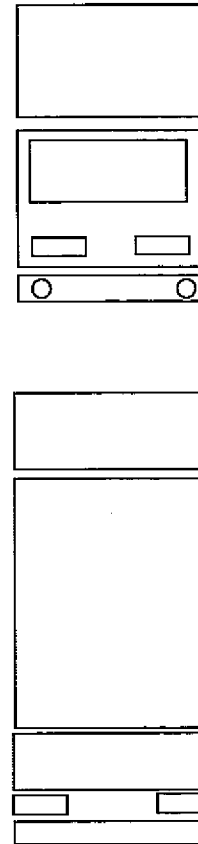


車輛チェックシート

在庫番号	F1757	初度登録	S・H・D	5年	11月	車名	三菱
車台番号	FK62F-615243	コーション	<input checked="" type="checkbox"/> 有	<input type="checkbox"/> 無	型式	2KG-7K62F	
走行距離	896	km	タコグラフ	<input checked="" type="checkbox"/> 無	一体	別体	その他
入庫時ナンバー	<input checked="" type="checkbox"/> 有	<input type="checkbox"/> 無	登録歴	自	営	<input checked="" type="checkbox"/> 不明	最大積載量
車検有効期限	R 7年	11月	27日	抹消	切れ	リサイクル	10910 円
エンジン	240馬力	177	kw	型式	6M6D	気筒数	3 4 5 <input checked="" type="checkbox"/> 8 他 ()
ターボ	<input checked="" type="checkbox"/> 有	<input type="checkbox"/> 無	エンジンオイル量	多	<input checked="" type="checkbox"/> 少	水混入	有
ラジエター量	多	<input checked="" type="checkbox"/> 少	オイル混入	有	<input checked="" type="checkbox"/> 無	漏れ	有
ミッション	<input checked="" type="checkbox"/> MT	<input type="checkbox"/> AT	6速	油漏れ	有	<input checked="" type="checkbox"/> 無	異音
クラッチ	<input checked="" type="checkbox"/> 有	<input type="checkbox"/> 無	<input type="checkbox"/> 2ペダル	<input checked="" type="checkbox"/> 3ペダル	油漏れ	有	<input checked="" type="checkbox"/> 無
デフ	油漏れ	有	<input checked="" type="checkbox"/> 無	異音	有	<input checked="" type="checkbox"/> 無	
フレーム	サビ	腐食	<input checked="" type="checkbox"/> 少	多	フレーム番号	鮮明	不鮮明
サスペンション	<input checked="" type="checkbox"/> リーフ	<input type="checkbox"/> エアサス	後輪	総輪			
シャシ	<input type="checkbox"/> 保証書	<input type="checkbox"/> 取扱説明書	<input type="checkbox"/> 記録簿	架装	<input type="checkbox"/> 保証書	<input type="checkbox"/> 取扱説明書	
メインキー	<input checked="" type="checkbox"/> Z本	<input type="checkbox"/> サブ	本	<input type="checkbox"/> イモビ	<input checked="" type="checkbox"/> キーレス	<input type="checkbox"/> スマート	ポデー
ヘッドライト	<input type="checkbox"/> LED	<input checked="" type="checkbox"/> HID	<input type="checkbox"/> ハロゲン	エアコン	<input type="checkbox"/> AC	<input checked="" type="checkbox"/> AAC	<input type="checkbox"/> C
キャブ内	<input type="checkbox"/> シート破れ	<input type="checkbox"/> タバコ焦げ					
ETC	<input type="checkbox"/> 1.0	<input type="checkbox"/> 2.0	<input checked="" type="checkbox"/> 無	バックカメラ	<input type="checkbox"/> カラー	<input type="checkbox"/> モノクロ	<input checked="" type="checkbox"/> 無
ミラー格納	<input checked="" type="checkbox"/> 左	<input type="checkbox"/> 右	<input type="checkbox"/> 無	<input type="checkbox"/> ナビ	<input type="checkbox"/> TV	<input checked="" type="checkbox"/> ラジオ	<input type="checkbox"/> ドラレコ
<input checked="" type="checkbox"/> 集中ロック	<input checked="" type="checkbox"/> アイドリングストップ	<input checked="" type="checkbox"/> 坂道発進	<input checked="" type="checkbox"/> 軽減ブレーキ	<input checked="" type="checkbox"/> 車線逸脱	<input checked="" type="checkbox"/> ふらつき		
<input checked="" type="checkbox"/> オートクルーズ							
アルミホイール							
株式会社 安城トラックセンター 点検者 <input checked="" type="checkbox"/> 水							

未使用車 形状 **アムニ平** ボデーメーカー **1172 5J44 295**
 燃料タンク **200 + PDダブル** バッテリー **12V**
 荷台内寸法(mm)L **6200** W **2350** H **690** 門幅 門高
 フロントガラス **良好** 飛石有 (所) 要交換



14 14

14 14 14 14
 スペア サイズF
14 サイズR

2mm以下は要交換になります。
225/80R17.5 MIX

参考とし、現車を優先させていただきます